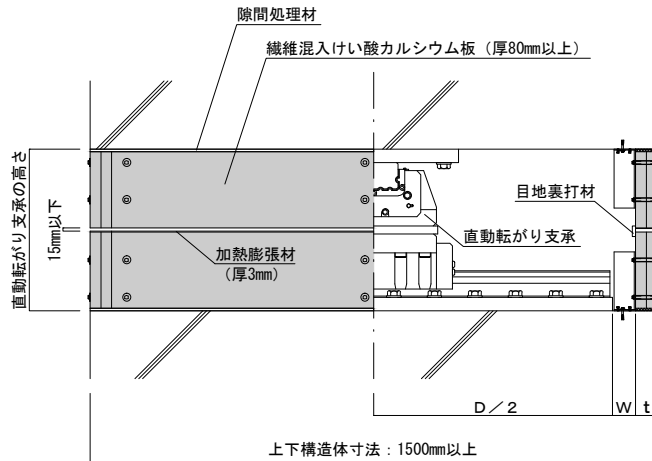


CLB護免火〔パネルタイプ〕仕様書

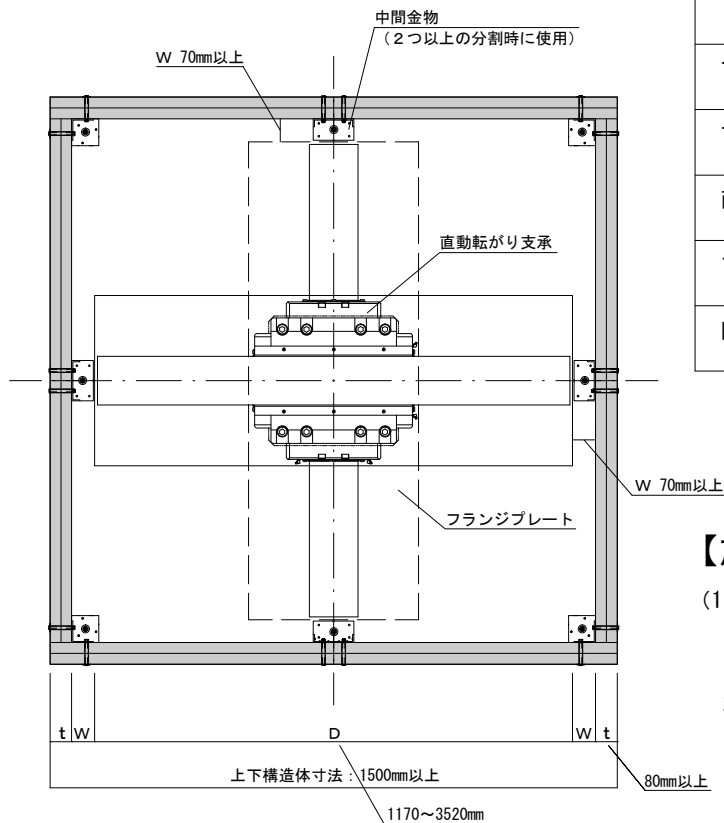


【認定概要】

商品名	CLB護免火
耐火構造認定番号	FP180CN-0516-1(1) (RC柱) FP180CN-0516-1(2) (SRC柱)
耐火構造の種類	柱
耐火時間	3時間
上下構造体の寸法 (mm)	1500×1500以上
免震装置の種類	直動転がり支承 (基準荷重: 2450kN以上)
リニアレール長さ (mm)	1150~3500
標準仕上がり寸法 (mm)	フランジプレート全長+330

【構成材料】

繊維混入けい酸カルシウム板	JIS A 5430 厚さ: 80mm (40mm×2)
加熱膨張材	グラファイト系加熱膨張材 厚さ: 3mm
目地裏打材	芯材: アルリアースリケートブランクett (AES) 密度: 130kg/m ³ , 厚さ: 12.5mm 包材: アルミ箔貼りガラスクロス
下地金物	JIS G 3101 (亜鉛メッキ) 厚さ: 4.5mm以上
下地金物留付材	アンカーボルトM10 材質: 鋼製
耐火パネル留付材	JIS B 1174 (六角穴付きボルト) 寸法: M10×L100mm
アジャストボルト	JIS B 1176 (六角穴付きボルト) 寸法: M6×L20mm
隙間充填材	アルリアースリケートブランクett (AES) 密度: 130kg/m ³



【施工条件】

- (1) 上下構造体 (柱) の断面寸法
上下構造体の断面寸法は、1)かつ2)とする

- 上下構造体の寸法 ≥ 1500
- 上下構造体の寸法 $\geq D + 2W + 2t$

記号の説明

- D: フランジプレートの全長 (1170~3520mm)
W: フランジプレートから繊維混入けい酸カルシウム板までの離隔距離 (70mm以上)
t: 繊維混入けい酸カルシウム板の厚み (80mm以上)

- (2) 目地部のクリアランス
目地部のクリアランスは15mm以下とする

注) 上下構造体の仕上げ面の不陸は ± 3 mm以内に調整して下さい。