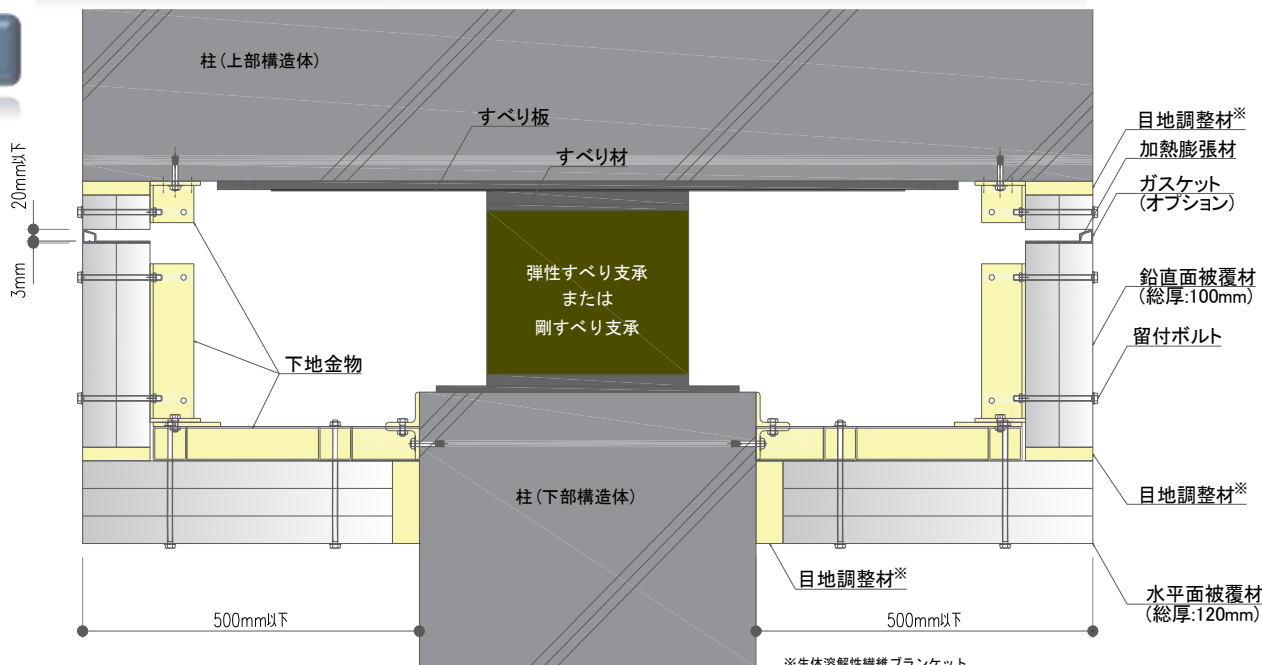


弾性すべり支承・剛すべり支承用耐火被覆材

護 免 火 S3

国土交通大臣認定 FP180CN-0615-1(1) (RC) FP180CN-0615-1(2) (SRC)

構造概要



※ 上図は耐火被覆仕様の一例です。仕様の詳細や適用の可否等につきましてはお問い合わせください。

仕 様

耐火時間	3時間
免震装置	弾性すべり支承 および 剛すべり支承 (右表 適用材料認定参照)
内部ゴム寸法	丸形 φ300~1600mm 角形 □300×300~1600×1600
上下構造体(柱)	鉄筋コンクリート造 または 鉄骨鉄筋コンクリート造
上下構造体寸法	すべり支承設置側 : 500×500~4000×4000mm すべり板設置側 : 1500×1500~ 4000×4000mm
耐火被覆パネル	けい酸カルシウム板積層板 または 重ね張り (総厚) 100mm (鉛直面パネル) 120mm (水平面パネル)
パネル離隔距離	丸形 : 500mm以上 角形 : 544mm以上

適用材料認定

護免火S3はすべり支承向けの汎用型耐火被覆材です。
下表の材料認定番号のすべり支承に適用できます。

弾性すべり支承		剛すべり支承
MVBR-0176	MVBR-0434	MVBR-0242
MVBR-0181	MVBR-0435	MVBR-0248
MVBR-0236	MVBR-0463	MVBR-0293
MVBR-0264	MVBR-0469	MVBR-0368
MVBR-0346	MVBR-0479	MVBR-0375
MVBR-0349	MVBR-0497	MVBR-0392
MVBR-0358	MVBR-0546	MVBR-0394
MVBR-0359	MVBR-0548	MVBR-0441※1
MVBR-0390	MVBR-0556	MVBR-0442※1
MVBR-0391	MVBR-0563	MVBR-0471※2
MVBR-0395	MVBR-0567	
MVBR-0399	MVBR-0568	
MVBR-0433	MVBR-0569	

※1 ゴム外形φ300mm未満のものは除く

※2 バックプレートの最小寸法が500mm以上のものに限る

エーアンドエー工事株式会社

ホームページURL <http://www2.aa-material.co.jp/aa-construction/>

本社営業部

〒230-0051 神奈川県横浜市鶴見区鶴見中央2-5-5 2F
TEL:045-503-7730 FAX:045-503-6270

東日本支店

〒230-0051 神奈川県横浜市鶴見区鶴見中央2-5-5 3F
TEL:045-510-3365 FAX:045-510-3385

中部支店

〒460-0008 愛知県名古屋市中区栄一丁目16-6 5F
TEL:052-218-6660 FAX:052-218-6662

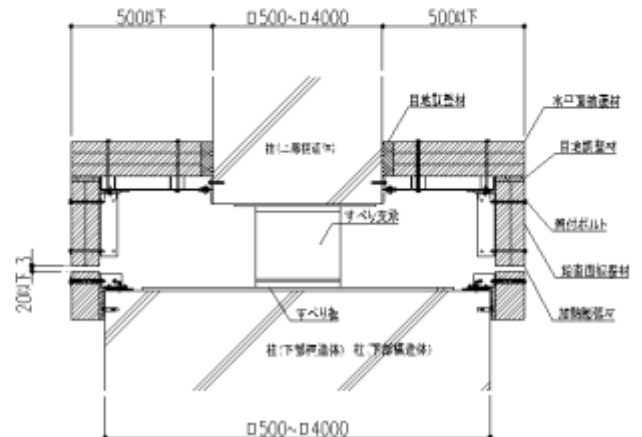
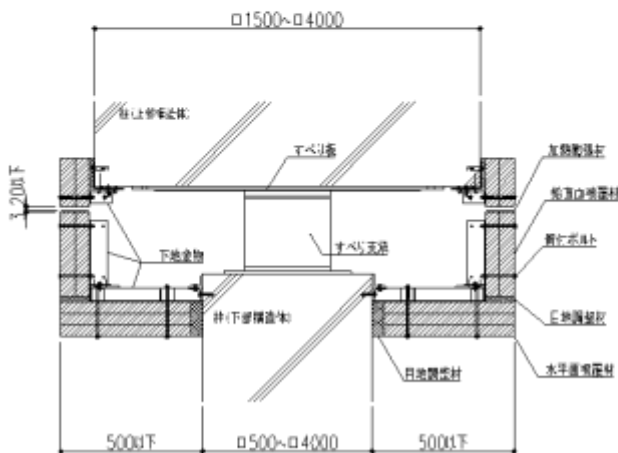
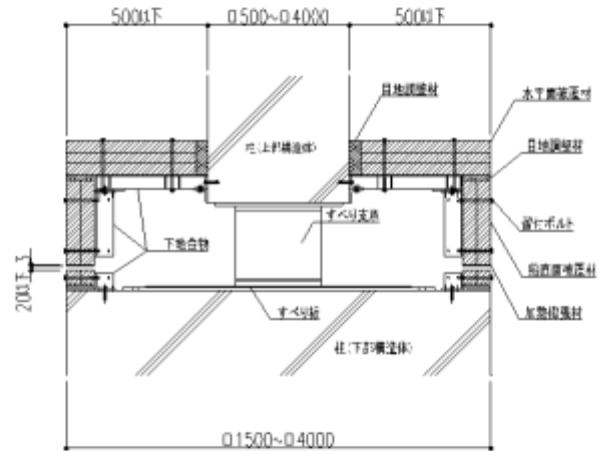
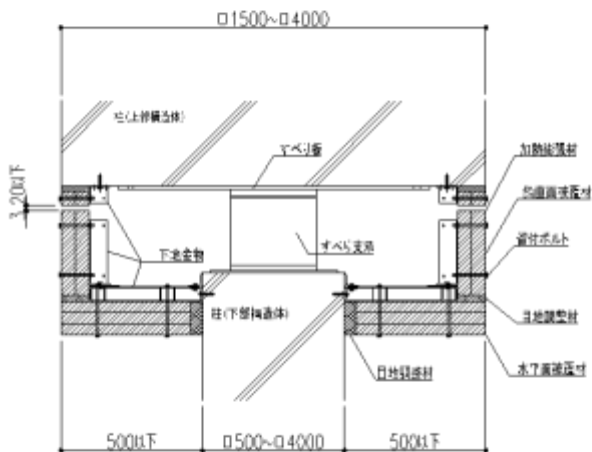
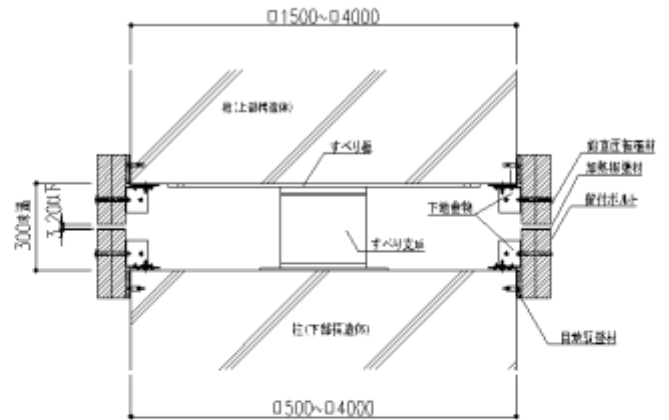
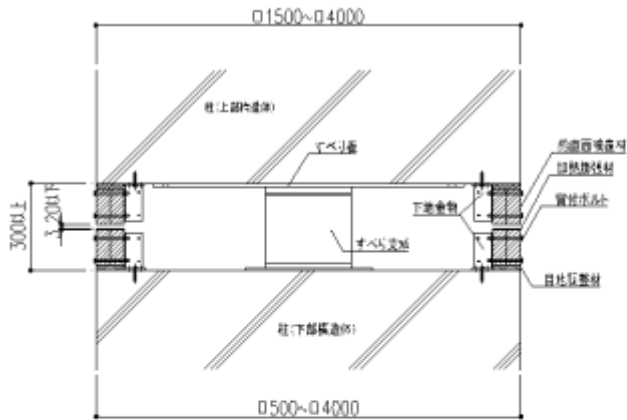
西日本支店

〒530-0051 大阪府大阪市北区太融寺町2-9
TEL:06-6311-5271 FAX:06-6312-3617

弾性すべり支承・剛すべり支承用耐火被覆材

護 免 火 S3

被覆形状



仕様の詳細については、耐火構造認定書をご参照願います。ご不明な点は本社技術部または各支店にお問い合わせください。