

不燃断熱・耐火被覆

総合カタログ

エアンドエー 工事株式会社

- 本 社 〒230-0051 横浜市鶴見区鶴見中央2-5-5(2F) 電話 045(503)7730 FAX.045(503)6270
- ◆東日本支店 〒230-0051 横浜市鶴見区鶴見中央2-5-5(3F) 電話 045(510)3365 FAX.045(510)3385
 仙台営業所 〒984-0015 仙台市若林区卸町3-3-3 電話 022(284)4075 FAX.022(284)4076
 水戸営業所 〒310-0852 水戸市笠原町1365-4(プラザエム2ビル3F) 電話 029(305)5601 FAX.029(244)6601
 大宮営業所 〒331-0812 さいたま市北区宮原町4-2-8(第2益山ビル) 電話 048(651)5861 FAX.048(651)5877
- ◆中部支店 〒460-0008 名古屋市中区栄1-16-6(名古屋三蔵ビル5F) 電話 052(218)6660 FAX.052(218)6662
- ◆西日本支店 〒530-0051 大阪市北区太融寺町2-9 電話 06(6311)5271 FAX.06(6312)3617
 九州営業所 〒810-0075 福岡市中央区港1-3-17(チュリス福岡1F) 電話 092(721)5201 FAX.092(721)5222

●ホームページ <http://www.aa-material.co.jp/aa-construction/>



不燃性を確保した新しい断熱材と耐火被覆材

各種材料と工法。不燃断熱と耐火被覆のすべてを提供します。

吹付け不燃断熱材

ロックウールを適量の高分子樹脂(エマルジョン)で吹き固めることにより、低密度・高断熱でありながら不燃性を確保した従来にない吹付け不燃断熱材です。断熱性のある基材層に保護・意匠性を合わせ持った無機系の仕上げ層を重ねることで、基材の不燃性だけでなく溶接火花に対しても強い優れた2層構造となっています。また、ホルムアルデヒド発散建築材料には含まれない告示対象外品ですので、安心してお使いいただけます。

◆フェザーロック……………2

巻付け耐火被覆材

吹付け耐火や成型耐火に続く第3の工法は、軽量で柔軟性に富んだ最新の耐火材料を鉄骨に巻付け、溶接ピンで固定する巻付け耐火被覆材です。ビルの耐火被覆は、火災時の高熱から躯体を保護する耐火性はもちろん、施工性や作業の省力化、粉じんの発生を抑えたクリーンな環境への対応が求められています。当社の巻付け耐火被覆材は、耐火断熱性の高い「高耐熱性無機繊維」や高分子吸水ポリマーで水分を封じこめた「吸熱パック」など、ユニークな特長をもった材料を採用。クリーンな耐火被覆材です。

◆ロックカバー……………10
◆アクアカバー……………12

吹付け耐火被覆材

ロックウール、セメントなどの無機質材料を組み合わせ、用途に応じた特長を生み出す吹付け耐火被覆材。施工が早く経済的。また、軽量で継目のない柔軟性に富んだ被覆層は、特に層間変位に対して優れた追随性を発揮します。さらに、鉄骨耐火被覆だけでなく、断熱材や吸音材として壁や天井にも使用できます。当社の吹付け工法には、施工性に優れた半乾式吹付けロックウール、補修用途に適した乾式吹付けロックウールの2タイプがあります。

◆プロベストR-S……………4
◆プロベストR……………5

免震装置用耐火被覆システム

建物を免震化するための免震装置は、一般に基礎直上に設置されるため耐火性が必要とされません。しかし、建物の有効利用を図るため免震装置を中間階に設ける場合には、免震装置に耐火被覆を施す必要があります。エーアンドエー工事の免震装置用耐火被覆システムは、地震の揺れに対する免震装置の水平変形に追随し、火災から装置を護ります。施工後も脱着が可能で点検時の作業性にも優れています。「護免火」は「免震材料を含む柱」として3時間の耐火認定を取得した免震装置用耐火被覆構造です。

◆護免火シリーズ……………14

成型耐火被覆材

鉄骨構造物の高層化、大規模化にともない、構造材の耐火安全性と工期短縮などの作業効率が強く求められています。当社の成型耐火被覆材は、けい酸カルシウムを主原料として工場生産された成型ボードです。現場で鉄骨柱・はり壁下地などに手早く施工できる画期的な耐火被覆材です。工場生産なので安定した品質が確保でき、軽量で扱いやすく、切断、孔明け、くぎ打ちなどの現場加工も容易です。さらに、作業環境の美化、きれいな仕上がり、室内スペースが効率的にとれるなど、さまざまなメリットをもたらします。

◆ケイカライト……………6
◆ケイカライトL……………8

不燃充填材・耐火接着材

不燃充填材は、建物のより高い安全性を確保するために開発された充填材・目地材です。火災の延焼拡大の要因は、建物の壁や床などの区画を通るパイプや鉄骨などの空隙部、また各部位や部材が取り合う部分、さらには消火栓ボックスやコンセントボックスなどの耐火バックアップの不適切な処理によるものが多く、これらに対してより高い安全を確保するため、使用箇所に応じた各種の充填材・目地材を用意しました。また、火災による建材の脱落を防ぐため、接着材にも高い耐火性を付与しています。

◆不燃充填材……………20
◆耐火接着材……………20

ビル火災の恐ろしさは、熱、炎、煙、有毒ガスなどによる直接的な被害にとどまらず、柱やはりを構成する鉄骨が高温で脆弱化し、脱落や倒壊などにより災害を拡大する可能性があることです。特に高層ビルでは万一のときの危険性が増大するため、わが国では、大規模ビルの建設ラッシュが始まる昭和30年代後半から、鉄骨耐火被覆が本格的に導入されるようになりました。当社はこうした耐火被覆の黎明期から、高性能な耐火材料と施工性に優れた工法を開発し、建物の耐火構造化による安全な街づくりに取り組んでまいりました。この間に、耐火被覆材への要求は高度になり、耐火性能だけに限らず、施工の迅速性、施工技術の平易化、作業環境の安全化、省資源による環境対応、そしてコスト合理性など多様化を深めています。エーアンドエー工事は目的に合った製品開発、トータルコストの低減化などにより、お客さまのご要望に合わせて、最適な材料を最適な工法で最適な場所に施工できる「適材適所」体制を整えました。

CONTENTS

吹付け不燃断熱材……………2
吹付け耐火被覆材……………4
成型耐火被覆材……………6
巻付け耐火被覆材……………10
免震装置用耐火被覆システム……………14
不燃充填材・耐火接着材……………20

構造説明図
吹付け耐火被覆構造……………22
成型耐火被覆構造……………26
巻付け耐火被覆構造……………28
耐火構造基準解説
耐火構造基準……………29

製品特長
製品案内……………30
耐火被覆認定取得一覧……………32
製品の取り扱いに関するお願い……………36

EM不燃断熱材

フェザーロック

フェザーロックは、基材層と仕上げ層より構成されるロックウール系吹付け不燃断熱材です。従来のセメントをバインダーとして使用する吹付けロックウールとは異なり、ロックウールを高分子樹脂(エマルジョン)で吹き固めることにより、低密度で、高い断熱性と粘り強さを実現した新しい断熱材です。

■特長

- 国土交通大臣認定の不燃材料です。
- 優れた難燃性を有しています。
溶接・溶断火花による燃焼性試験により難燃性を確認しています。
- 低密度で断熱性にすぐれています。
繊維系吹付け断熱材では得られなかった軽量・高断熱性を実現しました。(設計推奨値:0.042W/m・K)
- あらゆる形状に対応できます。
- 明るく、開放的な仕上がり。
標準色は淡いホワイトベージュの仕上がりになります。
- ホルムアルデヒド発散建築材料には含まれない告示対象外品です。

■用途

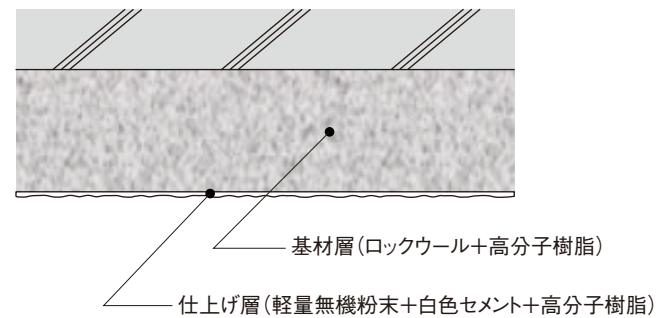
- ビル、倉庫、工場などの壁の断熱、吸音に適しています。

■不燃認定 NM-2935

■構成材料

- ロックウール
- 白色セメント
- 軽量無機粉末
- アクリル共重合樹脂

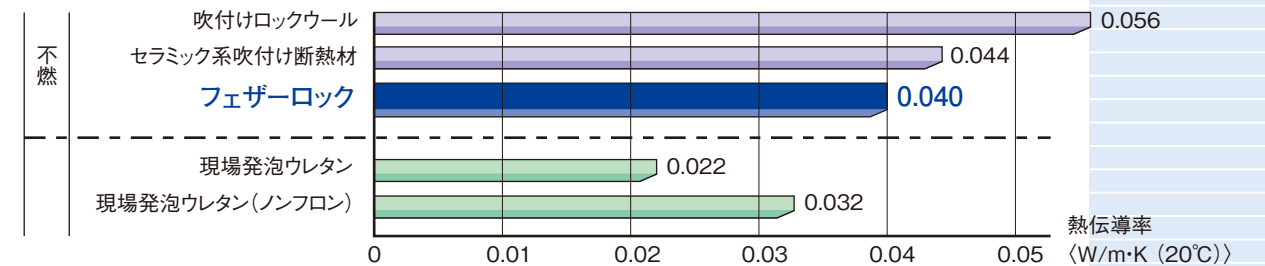
■構成図



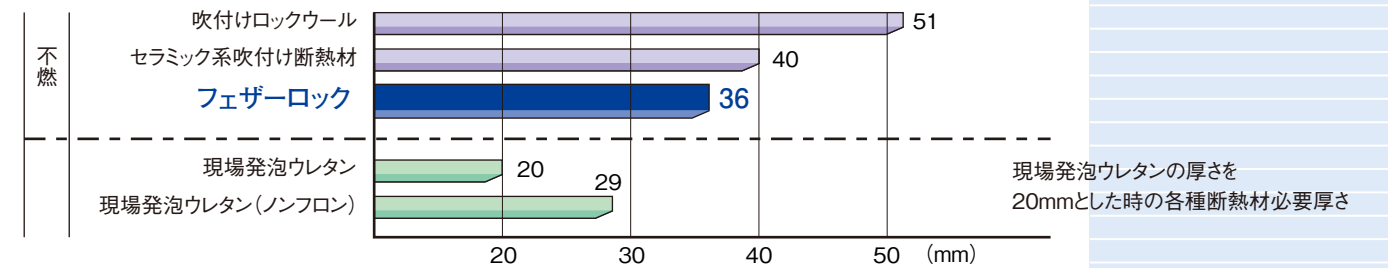
■物性

項目	試験値	試験方法	試験場所
標準かさ密度	0.16 g/cm ³	—	—
熱伝導率(20℃における試験値)	0.040 W/(m・K)	JIS A 1412-2	(財)建材試験センター
透湿抵抗	0.453 ×10 ⁻³ (m ² ・s・Pa)/ng 公称厚さ50mm	JIS A 1324	(財)建材試験センター
透湿係数	2.21 ×10 ³ ng/(m ² ・s・Pa) 公称厚さ50mm	JIS A 1324	(財)建材試験センター
付着力	黒皮鉄板下地	0.43 N/cm ² (母材破断)	荷重計による切り出し試験体の付着試験 (株)エーアンドエーマテリアル 技術開発研究所
	亜鉛鉄板下地	0.32 N/cm ² (母材破断)	
	フレキ下地	0.30 N/cm ² (母材破断)	
	押出成形セメント板下地	0.32 N/cm ² (母材破断)	
	ステンレス下地	0.31 N/cm ² (母材破断)	
アルミ下地	0.31 N/cm ² (母材破断)		
かび抵抗性	かびの発育は認められない	JIS Z 2911	(財)日本食品分析センター

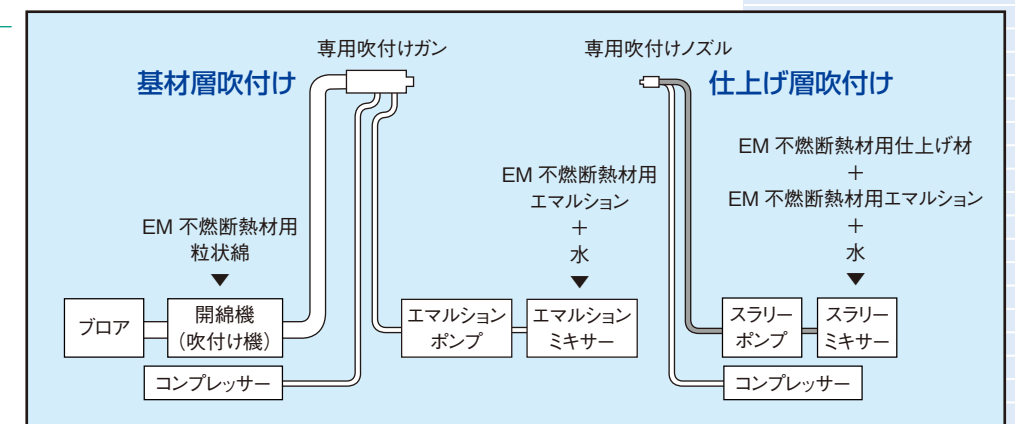
■熱伝導率比較



■断熱性比較(厚さ比較)



■施工システム



半乾式吹付けロックウール

プロベストR-S

当社が開発した半乾式工法は、長年の実績と評価に裏付けされた耐火被覆の定番です。鉄骨柱、はりなどの耐火被覆はもちろんのこと、床、外壁、間仕切壁の耐火、断熱、吸音用途にも使用できる汎用性の高い耐火被覆材です。

■特長

- 幅広く施工できます。
独自の専用吹付け機械により作業範囲が広く、一般建物から高層建築まで幅広く施工できます。(高さ250mまでダイレクト圧送が可能です。)
- エアーカーブ仕様にも適用可能です。
吹付け後、セメントスラリーのみを吹付けることで容易に表面を硬化させることができます。粉じん発生が極めて少なくなりますので、エアーカーブ仕様に適しています。
(セメントスラリー掛けは、オプションです。)
- 柔軟性に富んでいます。
柔軟性に富んでいるため層間変位に対し優れた追従性を有しています。
- 安定した品質です。
すべて無機質の材料なので経年による変質や劣化が少なく、長期にわたって安定した品質を保持します。
- ホルムアルデヒド発散建築材料には含まれない告示対象外品です。

■用途

- 中高層ビルや、大型ショッピングセンターなどの柱、はり、床、間仕切壁、外壁の耐火被覆に適しています。

■構成材料

- ロックウール
- セメント



■物性

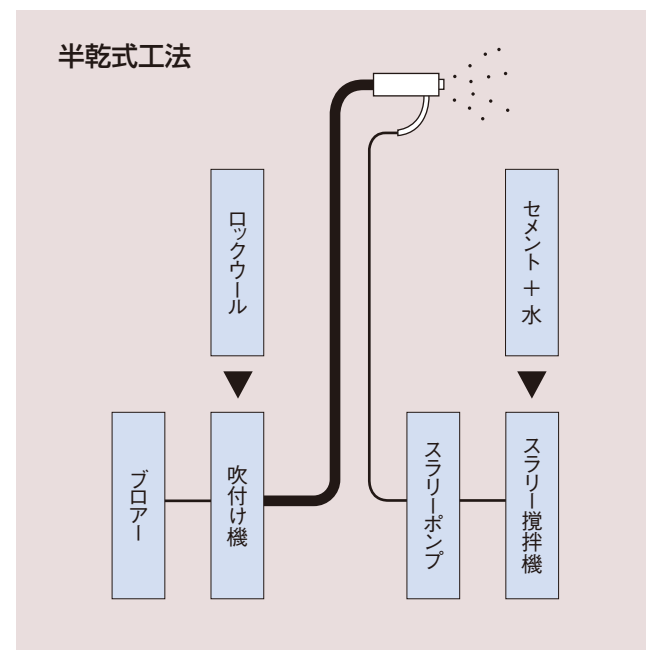
かさ密度 g/cm ³	0.28以上
熱伝導率 W/m・K (20℃における試験値)	0.056

■不燃認定 NM-8601

■耐火性能

部位	耐火時間	吹付け厚さ mm	認定番号
はり	1時間	25	FP060BM-9408
	2時間	45	FP120BM-9411
	3時間	60	FP180BM-9414
柱	1時間	25	FP060CN-9460
	2時間	45	FP120CN-9463
	3時間	65	FP180CN-9466

※認定取得耐火構造については、耐火被覆認定取得一覧表(P30, 31)をご参照ください。



乾式吹付けロックウール

プロベストR

■特長

- 安定した品質です。
すべて無機質の材料なので経年による変質や劣化が少なく、長期にわたって安定した品質を保持します。
- 柔軟性に富んでいます。
柔軟性に富んでいるため層間変位に対し優れた追従性を有しています。
- 小規模物件の施工や補修用途に適しています。
- ホルムアルデヒド発散建築材料には含まれない告示対象外品です。

■用途

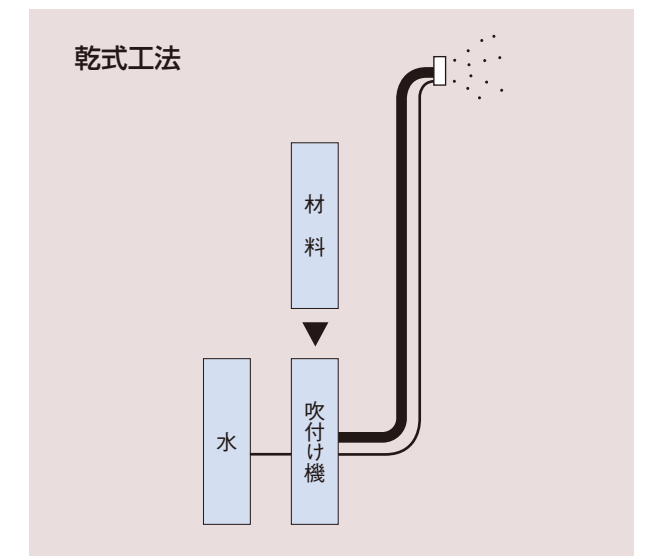
- 低層ビルの柱、はり、床などへの耐火被覆に適しています。

■物性

かさ密度 g/cm ³	0.28以上
熱伝導率 W/m・K (20℃における試験値)	0.056

■構成材料

- ロックウール
- セメント



■耐火性能

- 不燃認定、耐火認定はプロベストR-S/プロベストR共通

仕上げ用けい酸カルシウム板 JIS A 5430 (0.5TK)

ケイカライト

ケイカライトは、けい酸カルシウムおよび無機質繊維により構成された軽量耐火被覆材です。オートクレーブによって合成されたけい酸カルシウムをプレス成型した安定品質、高耐火性能と、数々の合理的な特長を備えています。他の作業と並行して取り付けが行え、施工の効率を一段と高めています。

■特長

- 優れた耐火性能
1000℃の耐熱性を持ち、国土交通大臣の耐火構造認定を受けた優れた耐火性能です。
- 強度があり、しかも軽量
軽くて強い耐火被覆材です。
- 容易な表面(化粧)仕上げ
品質が安定しており、浸透性のシーラー処理をすることでペンキ・クロス貼りなどが容易にできます。
- 工期短縮を生む簡単施工
乾式工法のため、施工が容易で工期短縮がはかれます。
- ホルムアルデヒド発散建築材料には含まれない告示対象外品です。

■用途

- ビルや倉庫、工場の柱・はり、壁などの見え掛り部分の耐火被覆に適しています。

■構成材料

- けい酸カルシウム
- 無機質繊維

■施工方法

- 耐火接着材(キルボンドGW)とぎやねじなどを用い、仕上げ寸法に合わせて取り付け施工します。

■標準寸法

厚さ mm	20	25	35	40	50	55
幅×長さ mm	1000×1525(1000×600~3050)					

※()の寸法は受注生産になりますので、お問い合わせください。

■物性

かさ密度 g/cm ³	0.35以上
曲げ強さ N/mm ²	2.0以上
熱伝導率 W/m・K	0.14以下
線収縮率(1000℃-3hr)%	2.0以下

※熱伝導率は、JIS A 5430による。
※線収縮率は、JIS A 9510による。

■不燃認定 NM-8578

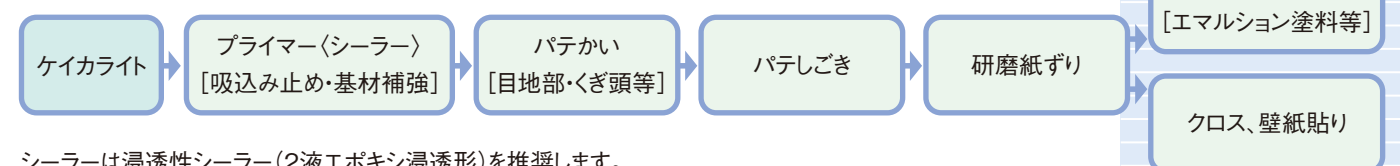
■耐火性能

部位	耐火時間	厚さ mm	認定番号
はり	1時間	20	FP060BM-9393
			FP060BM-9362 ※
	2時間	35	FP120BM-9400
			FP120BM-9363 ※
			FP120BM-0026 ☆
	3時間	50	FP180BM-9403
柱	1時間	20	FP060CN-9445
			FP060CN-9414 ※
	2時間	35	FP120CN-9452
			FP120CN-9415 ※
			FP120CN-0019 ☆
	3時間	55	FP180CN-9455
FP180CN-0022 ☆			
間仕切壁	1時間	25+25(中空)	FP060NP-9175

※印の認定番号は、ALC(75mm以上)との合成耐火構造です。
☆印の認定番号はプレキャストコンクリート(130mm以上)との合成耐火構造です。



■仕上げ



シーラーは浸透性シーラー(2液エポキシ浸透形)を推奨します。
【注】塗装仕上げの場合の詳細については、塗料メーカーにご確認ください。

軽量けい酸カルシウム板 JIS A 5430 (0.2TK)

ケイカライトL

“見え隠れ用”の耐火被覆材です。
 精度が安定しているため、「はり」には“見え掛り用”としても使えます。
 軽量という特性を持ちながら、優れた耐火性能と安定した品質をもち、
 加工性に優れた扱いやすい素材です。

■特長

- 安定した品質
収縮、そりなどの変形が小さく、品質が極めて安定しています。
- 工期短縮を生む簡単施工
加工性が良いので施工が早く、他の工事との並行作業が可能です。
- 強度があり、しかも軽量
軽くて強い耐火被覆材です。
- ホルムアルデヒド発散建築材料には含まれない告示対象外品です。

■用途

- ビルの柱・はりなどの見え隠れ部分の耐火被覆に適しています。

■構成材料

- けい酸カルシウム
- 無機質繊維

■施工方法

- 耐火接着材(キルボンドGW)とくぎやねじなどを用い、仕上げ技法に合わせて取り付け施工します。

■標準寸法

厚さ mm	25	40	45	55	60
幅×長さ mm	1000×1525(1000×600~3050)				

※()の寸法は受注生産になりますので、お問い合わせください。

■物性

かさ密度 g/cm ³	0.35未満
曲げ強さ N/mm ²	0.39以上
熱伝導率 W/m・K	0.10以下
線収縮率(1000℃-3hr)%	2.0以下

※熱伝導率は、JIS A 5430による。

※線収縮率は、JIS A 9510による。

■不燃認定 NM-8578

■耐火性能

部位	耐火時間	厚さ mm	認定番号
はり	1時間	25	FP060BM-9394
			FP060BM-9364 ※
	2時間	40	FP120BM-9401
柱	1時間	25	FP060CN-9446
			FP060CN-9416 ※
	2時間	45	FP120CN-9453
3時間	60	FP180CN-9456	

※印の認定番号は、ALC(75mm以上)との合成耐火構造です。



高耐熱性無機繊維フェルト

ロックカバー

ロックカバーは、高耐熱性無機繊維フェルトに表面材として不織布を貼り付けた巻付け耐火被覆材です。取り扱いやすい軽量性、現場の養生が要らない簡便工法は、施工のスピードアップをもたらします。鉄骨にしっかりと電気溶接された固定ピンは、経年によるはがれや脱落がなく、長期にわたって耐火断熱性を保持。仕上がりに優れ、ビル全般をはじめ、柱、はりが見え掛る倉庫や立体駐車場に適しています。

■特長

●優れた施工・加工性

フェルト状ですので、カッターやはさみで裁断でき、形状に合わせて加工が容易です。溶接機で固定ピンを打ち込むだけの簡便工法です。

●快適環境

表面防じん加工により、周辺環境への粉じん飛散がほとんどなく、クリーンで快適な作業環境が保てます。

●振動にフレキシブルに追従

軽量でフレキシブルな材料は構造的にも柔軟性を発揮し、地震や振動等による層間変位に対してよく追従します。

●すっきりした仕上がり

表面材を色つき不織布にすることも可能で、吹付け耐火に比べて美観に優れ、すっきりと軽快なイメージに仕上がります。

●ホルムアルデヒド発散等級は、F☆☆☆☆に該当します。

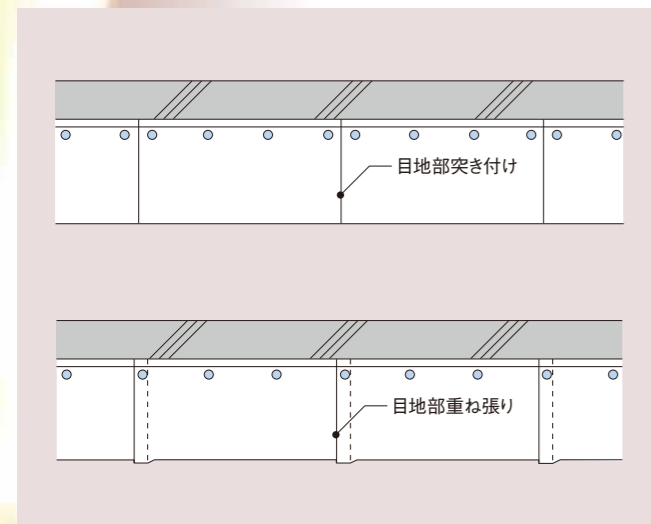
■用途

●立体駐車場、鉄骨系住宅などの耐火被覆に適しています。

■構成材料

- ◆表面材:不織布
- ◆基材:高耐熱性無機繊維フェルト

■貼り方



【注】強い風を受ける場所への使用については、事前にご相談ください。被覆材が剥離、脱落する恐れがあります。

■標準寸法・物性

厚さ mm	20	40	65
全幅×長さ mm (働き幅)	925×10000 (915)	925×6000 (915)	925×3300 (895)
かさ密度 (kg/m ²)	80以上、120以下		90以上、130以下

■不燃認定 NM-0854

■耐火性能

各種耐火構造認定番号については、耐火被覆認定取得一覧(P32~33)をご参照ください。

なお、鉄骨断面寸法により認定番号が異なりますので、ご注意ください。



「水で守る」新発想の耐火被覆

アクアカバー

火に強い水を吸熱材料として活用した新発想の耐火被覆材。

アクアカバーは、水分をゲル状化して封じ込めた吸熱パックと耐火性に優れた

リフラクトリーセラミックファイバー（RCF）フェルト^{※1}を組み合わせ、表面をアルミ箔付クロスで被覆した3層構造になっています。

1000℃以上の高温状況でも十分な耐火性を発揮することはもちろん、表面からの発じんがないために

作業環境のクリーン化や、清浄環境を必要とする食品や精密機器類の工場、倉庫、オフィスに適しています。

■特長

●優れた耐火・耐熱性

吸熱パックには、高吸水ポリマーによってゲル化した水を充填。耐熱温度1000℃以上のリフラクトリーセラミックファイバーフェルトとの相乗効果により、薄いけれど優れた耐火性を発揮します。

●発じんなしのクリーン構造

表面のアルミ箔付クロスがしっかりと内部の材料を密閉しているため、材料からの発じんがありません。快適な作業環境を実現し、精密機器を多用するインテリジェントビルなどにクリーンな環境を実現できます。

●耐火被覆の先付け施工可能

ブランケットタイプの巻付け工法により、先付け施工を安心して行えます。

●簡単施工

施工に必要な機具は溶接機材だけです。形状に合わせてプレカットした材料を、鉄骨に溶接した固定ピンに差し込んでワッシャーで留めるだけの簡単施工です。仕上げは必要に応じてアルミテープで目地貼りをします。

●安定した品質・耐久性

材料はすべて厳密な品質管理のもとに工場生産。水は高分子吸水ポリマーにてゲル状にされ、アルミラミネートフィルムでパックされているため、耐久性に優れています。

●ホルムアルデヒド発散建築材料には含まれない告示対象外品です

■用途

●IC機器や食品関連の工場、倉庫、オフィスなどの柱・はりの耐火被覆に適しています。

■構成材料

- ◆アルミ箔付クロス
- ◆リフラクトリーセラミックファイバー（RCF）フェルト
- ◆吸熱パック

注1：リフラクトリーセラミックファイバー（RCF）フェルトは、特定化学物質障害予防規則（特化則）の管理第2類物質特別管理物質に該当しますが、アクアカバーは、アルミガラスクロス等でRCFを密封しているため、切断・加工等をしなれば特化則の適用除外製品に該当します。取り扱いに関しては、以下の注意事項を厳守してください。

※製品はプレカット品とし、現場での切断加工は禁止とします。

※全て受注生産となります。

■標準寸法

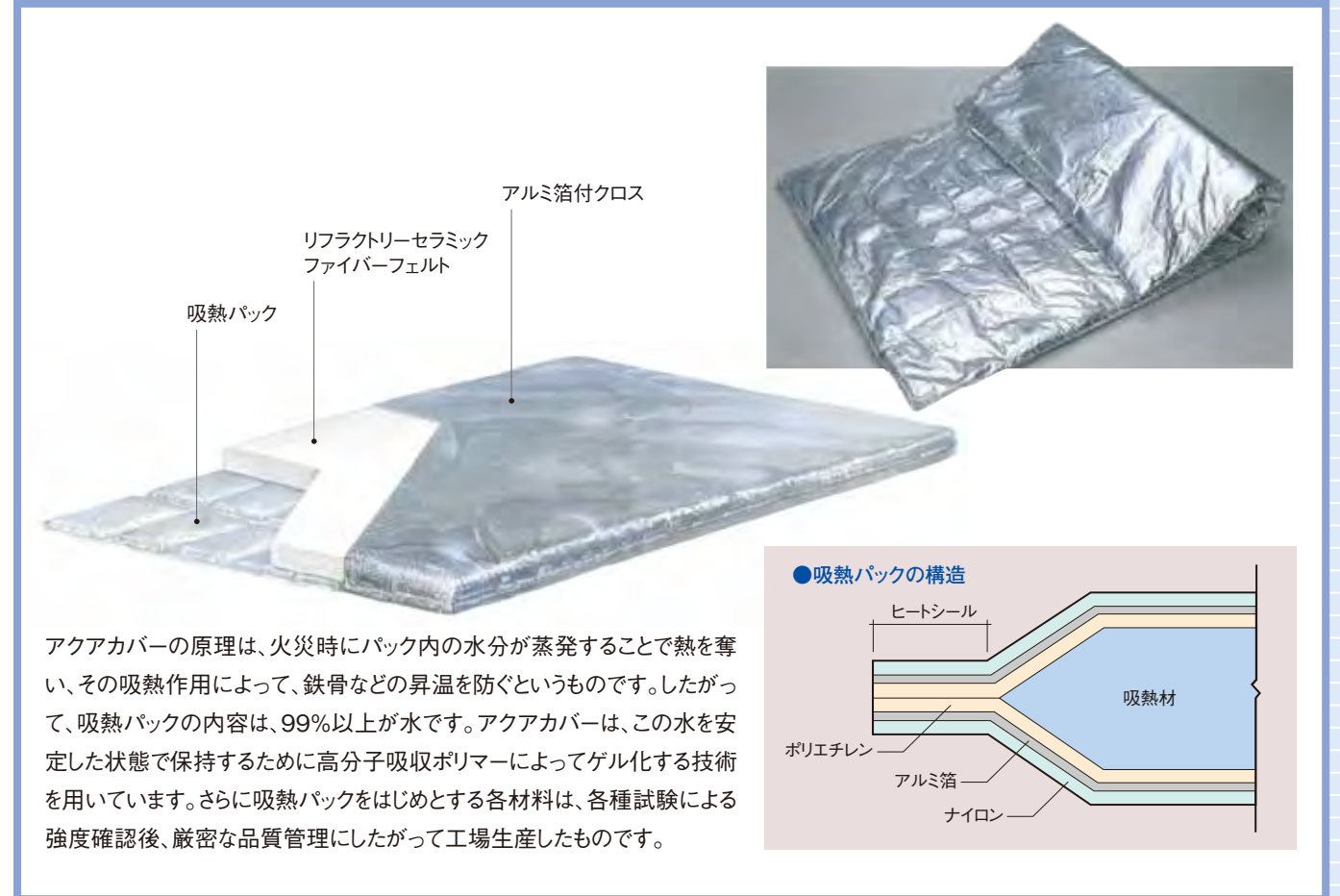
厚さ mm	13	32	37	57
幅×長さ mm	600(±20)×100~3600			
質量 kg/m ²	5.4	7.3	7.8	9.8

■耐火性能

部位	耐火時間	厚さ mm	認定番号
はり	単体	1時間	FP060BM-9141
		2時間	FP120BM-9103
		3時間	FP180BM-9068
柱	単体	1時間	FP060CN-9172
		2時間	FP120CN-9137
		3時間	FP180CN-9100
柱	ALC合成	1時間	FP060CN-9173



■構造説明図



アクアカバーの原理は、火災時にパック内の水分が蒸発することで熱を奪い、その吸熱作用によって、鉄骨などの昇温を防ぐというものです。したがって、吸熱パックの内容は、99%以上が水です。アクアカバーは、この水を安定した状態で保持するために高分子吸収ポリマーによってゲル化する技術を用いています。さらに吸熱パックをはじめとする各材料は、各種試験による強度確認後、厳密な品質管理にしたがって工場生産したものです。

■吸熱パックの耐圧性

バック耐圧	(1)並行荷重	(2)角当て荷重	(3)φ40集中荷重
破損強度・基準	60kg/バック・異常なし	100kg/バック・異常なし	50kg/バック・異常なし
作業対象	はり下端、スラブなどへの押し付け	フランジ先端部など、角部折り曲げ	高力ボルト部など、突起物への押し付け
試験方法			



免震装置用耐火被覆システム

護免火シリーズ



免震建物において、免震装置が建物の基礎部分に設置されている場合は、周囲に可燃物がなく出火要因がないために耐火性は必要とされません。しかし、建物の有効利用を図る目的から免震装置を柱頭または柱脚に設置(中間階免震)する場合には、免震装置に耐火被覆が必要とされます。

建築基準法上、免震装置の耐火被覆構造は「免震装置を含む柱」として扱われ、耐火構造とするためには国土交通大臣の耐火構造認定を取得する必要があります。現在、免震装置を含む柱の耐火構造認定は、天然ゴム系積層ゴム支承、高減衰積層ゴム支承、直動転がり支承およびすべり支承を対象として認定を受けており、当社製品「護免火シリーズ」は、これらすべての免震装置を対象として3時間の耐火構造認定を取得した免震装置用の耐火被覆材です。

■免震装置の種類と耐火構造

2016年9月1日現在

免震装置の種類		耐火構造の認定	商品名
積層ゴム支承	天然ゴム系積層ゴム支承 (プラグ挿入型積層ゴム支承を含む)	【多段積層タイプ】……FP180CN-0180-1(1)(RC柱用) FP180CN-0180-1(2)(SRC柱用)	護免火NR
		【パネルタイプ】……FP180CN-0507-1(1)(RC柱用) FP180CN-0507-1(2)(SRC柱用)	護免火NRパネル
	高減衰積層ゴム支承	【多段積層タイプ】……FP180CN-0254-1(1)(RC柱用) FP180CN-0254-1(2)(SRC柱用)	護免火HR
		【パネルタイプ】……FP180CN-0587-1(1)(RC柱用) FP180CN-0587-1(2)(SRC柱用)	護免火HRパネル
すべり支承	弾性すべり支承	【積層パネルタイプ】…FP180CN-0615(1)(RC柱用)〈更新中〉 FP180CN-0615(2)(SRC柱用)〈更新中〉	護免火S3
	剛すべり支承		
転がり支承	直動転がり支承	【積層パネルタイプ】…FP180CN-0516-1(1)(RC柱用) FP180CN-0516-1(2)(SRC柱用)	CLB護免火

※認定番号が変わることがありますので、変更の有無についてはお問い合わせください。

※屋外での使用は、避けてください。

※地震収束後の免震建物が元の位置に戻らず、残留変位を生じる場合があります。

耐火認定の標準仕様では残留変位が考慮されていませんので、ご不明な点についてはお問い合わせください。

護免火NR、護免火HR【積層ゴム支承用多段積層型】

護免火シリーズを代表する耐火被覆構造です。プレ加工の耐火材を積層ゴム支承の周囲に積み重ね、バックル型の留付金物で固定するだけの簡単施工。当社の誇る多段スライド式耐火被覆は、変位時にも隙間が生じにくい安心構造です。

■特長

●容易な取り付け・取り外し

取り付け用の下地を必要とせず、工場加工された2分割パネルを下から積み上げるだけの簡単施工。定期点検時の取り外し、取り付けが容易に行えます。

●優れた変形追随性

パネルにフッ素樹脂を塗装しているため、滑り抵抗が低減し、積層ゴムの変形にスムーズに追随します。

●地震後の残留変位にも対応

耐火性を担保するけい酸カルシウム板の幅が100mm以上あり、地震後の残留変位にも安心です。

●ホルムアルデヒド発散建築材料には含まれない告示対象外品です。

■構成材料

材料名	規格等
繊維混入けい酸カルシウム板	不燃NM-8578 厚さ35mm以上
繊維強化セメント板	JIS A 5430 厚さ5mm以上
グラスウール保温板	不燃NM-8605 厚さ35mm以上
グラファイト系加熱膨張材	厚さ3mm
フッ素樹脂塗料	塗布量150ml/m ²

■角形護免火変位試験

●静止時

●変位時

丸形仕様

角形仕様

【注】1) 護免火シリーズはすべて受注生産です。製作には現地実測から2ヶ月間を要します。

2) 仕様規定にもとづいて使用(ルートA)する場合には、適用となる免震装置の種類に制約があります。事前にご確認ください。

3) 天然ゴム系(プラグ入りを含む)積層ゴム支承と高減衰積層ゴム支承では、護免火の耐火認定番号が異なりますのでご注意ください。

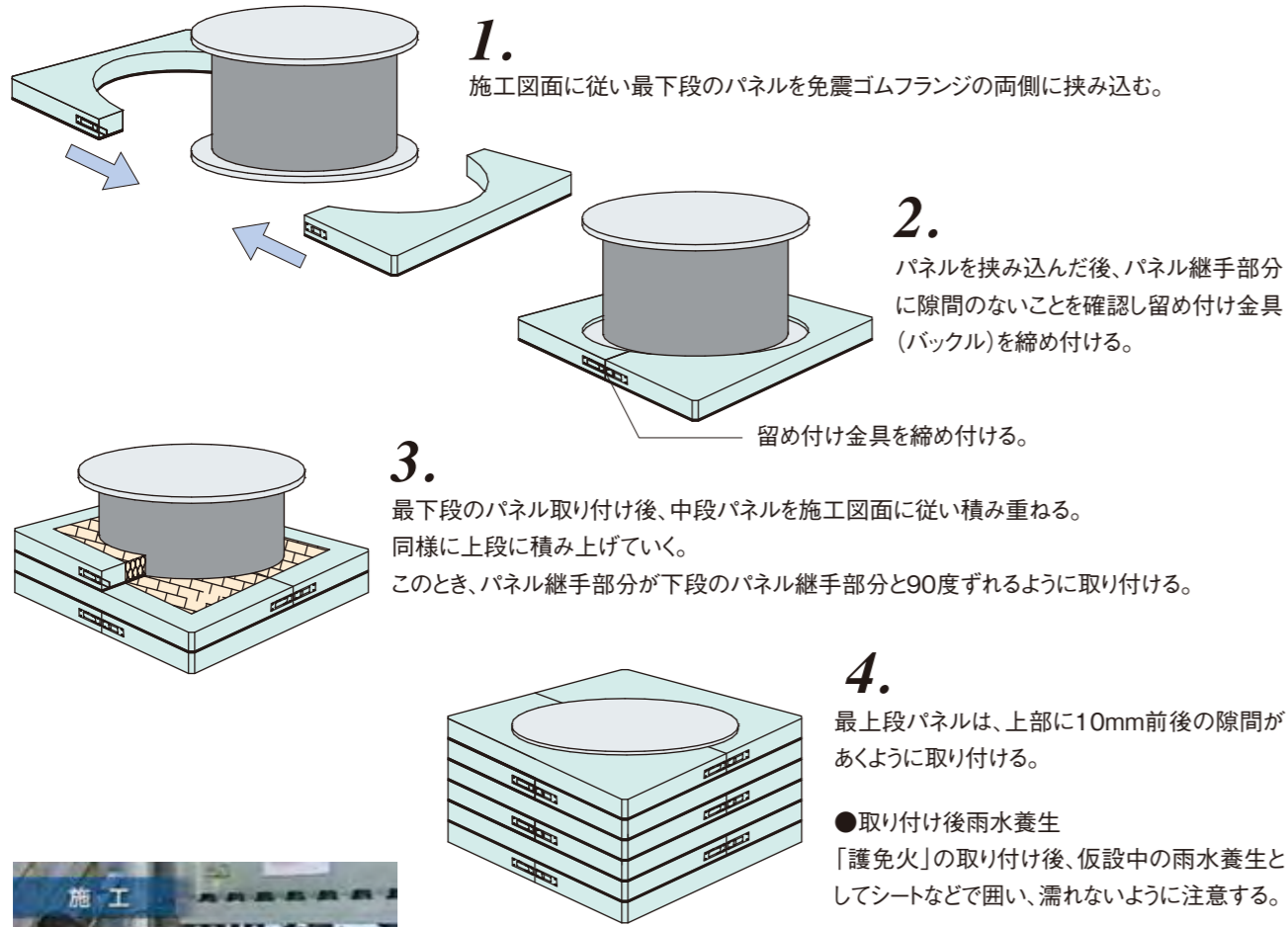
4) 高減衰積層ゴム支承用の耐火認定を使用する場合は、積層ゴムの長期最大面圧に制約があります。認定書の内容にしたがってご使用ください。

5) 多段スライド式護免火の周囲には免震建物の変形に対応するクリアランスが必要です。計画の際には、事前にご相談ください。



丸形積層ゴムの「護免火」耐火被覆工事(既設ビル)

■取り付け手順(角形仕様)



■護免火の取り付け

- ▼所定の寸法に加工されたパネルを、免震装置の外側から挟み込み、留め付け金具で円形(角形)に固定します。
- ▼免震装置下段よりパネルを積み上げ、所定の段数を積み上げて完了です。



丸形積層ゴムの「護免火」耐火被覆工事(新築ビル)

護免火NRパネル/護免火HRパネル【積層ゴム支承用パネル型】

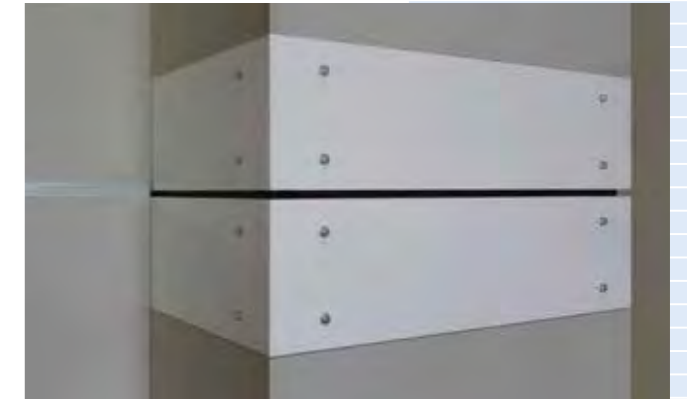
防火区画を形成しやすいパネルタイプの耐火被覆システムです。

■特長

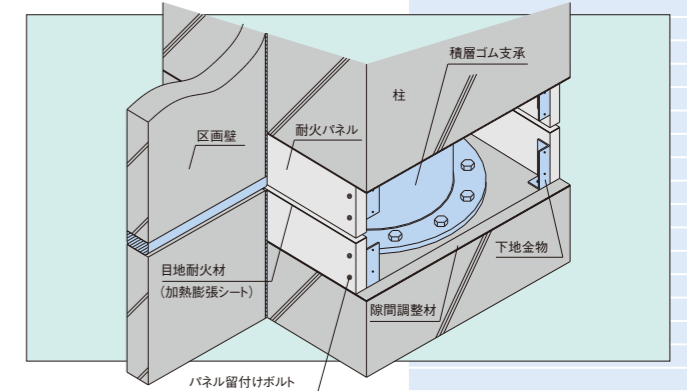
- 近接する壁の変位を妨げず、区画を形成しやすい耐火被覆構造です。
- 塗装による表面仕上げも可能です。

■構成材料

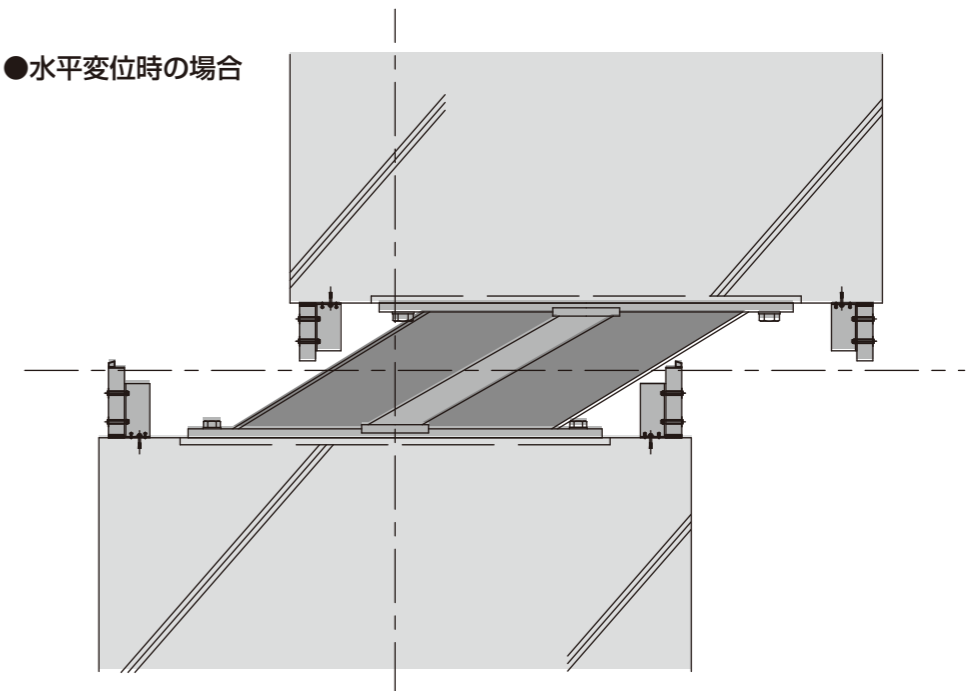
材 料	規格等
耐火パネル	繊維混入けい酸カルシウム板 不燃 NM-8578 厚さ 50mm 以上
加熱膨張材	グラファイト系加熱膨張材 厚さ 3mm
専用下地金物	めっき処理
パネル留付ボルト	六角穴付きボタンボルト
隙間調整材	アルカリアースシリケート(AES) ブランケット



●構成図



●水平変位時の場合



CLB護免火【直動転がり支承用】

直動転がり支承の耐火被覆として初めて耐火構造認定を取得しました。
耐火3時間の加熱試験において、直動転がり支承の最高温度を120℃以下に抑えることが確認された高い耐火性能を有しています。
火災による直動転がり支承の鉛直剛性や摩擦抵抗への影響を高いレベルで抑えることができる優れた耐火被覆材です。



■特長

- 国土交通大臣の柱3時間耐火構造認定を取得しました。
- 塗装による表面仕上げも可能です。

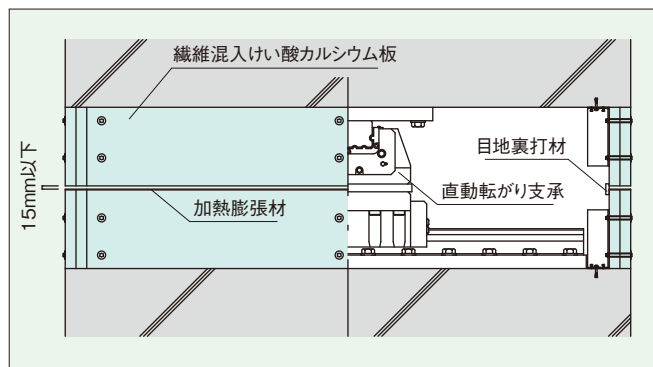
■用途

- 直動転がり支承の耐火被覆。

■構成材料

材 料	規格等
耐火パネル	繊維混入けい酸カルシウム板 JIS A 5430 厚さ 80mm 以上
加熱膨張材	グラファイト系加熱膨張材 厚さ 3mm
目地裏打材	アルカリアースシリケート (AES) ブランケット芯材 アルミニウムはく貼りガラスクロス包み 厚さ 12.5mm 幅 40mm 以上
専用下地金物	めっき処理
パネル留付ボルト	六角穴付きボタンボルト
隙間調整材	アルカリアースシリケート (AES) ブランケット

●構成図



護免火S3【弾性すべり支承・剛すべり支承用】

各社の弾性および剛すべり支承に適用できる汎用型の耐火被覆材です。
弾性すべり支承で部材認定20種類、剛すべり支承で部材認定8種類の免震装置に対応しています。
(2017年11月1日現在)

■特長

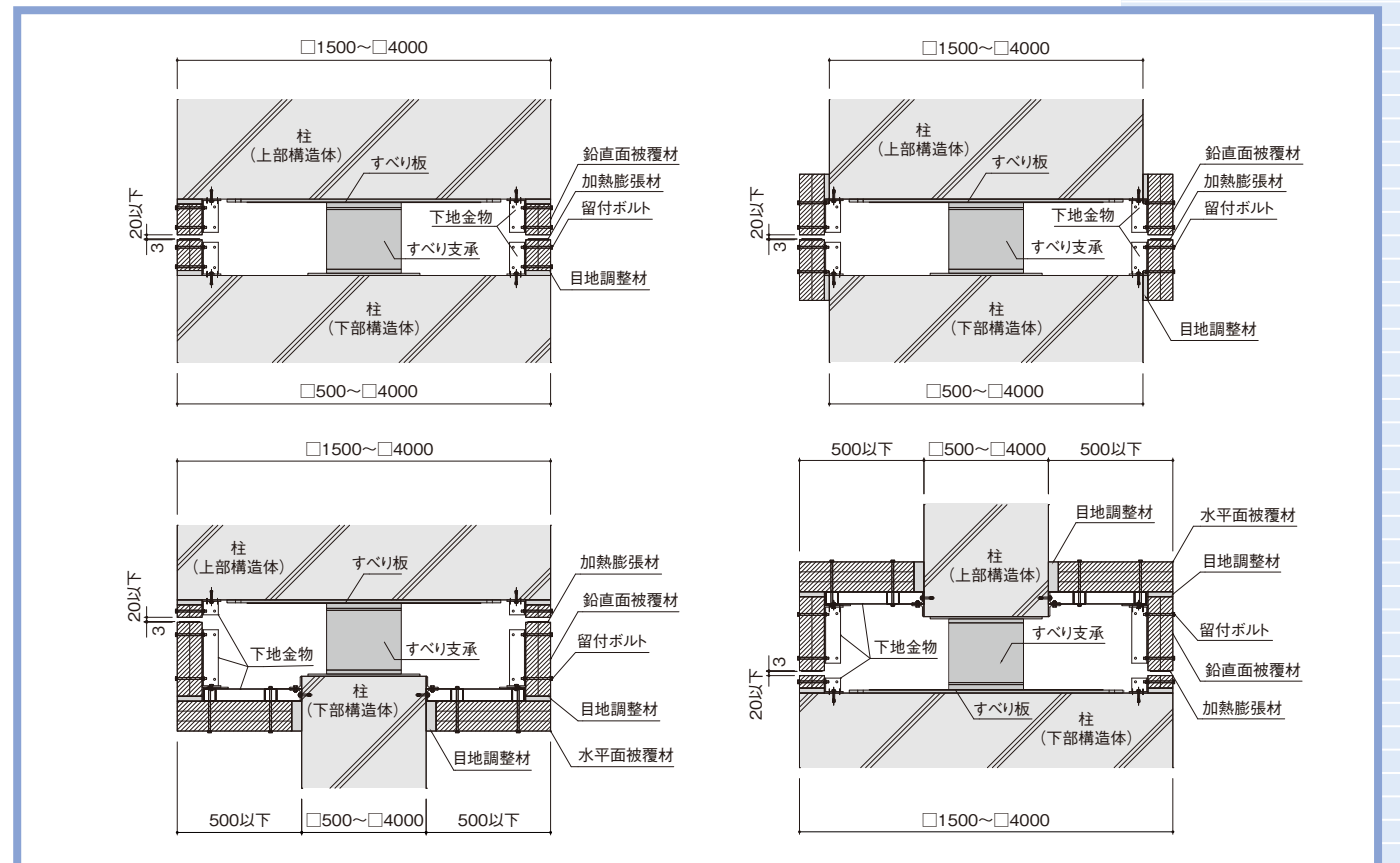
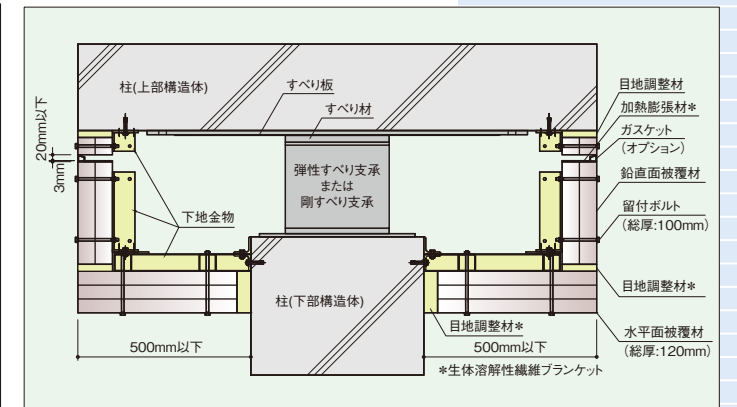
- 国土交通大臣の柱3時間耐火構造認定を取得しました。
- 塗装による表面仕上げも可能です。

■用途

- 弾性すべり支承、剛すべり支承の耐火被覆。

■構成材料

材 料	規格等
耐火パネル	繊維混入けい酸カルシウム板 不燃 NM-8578 鉛直面 総厚さ 100mm 以上 水平面 総厚さ 120mm 以上
加熱膨張材	グラファイト系加熱膨張材 厚さ 3mm
専用下地金物	めっき処理
パネル留付ボルト	六角穴付きボタンボルト
隙間調整材	アルカリアースシリケート (AES) ブランケット

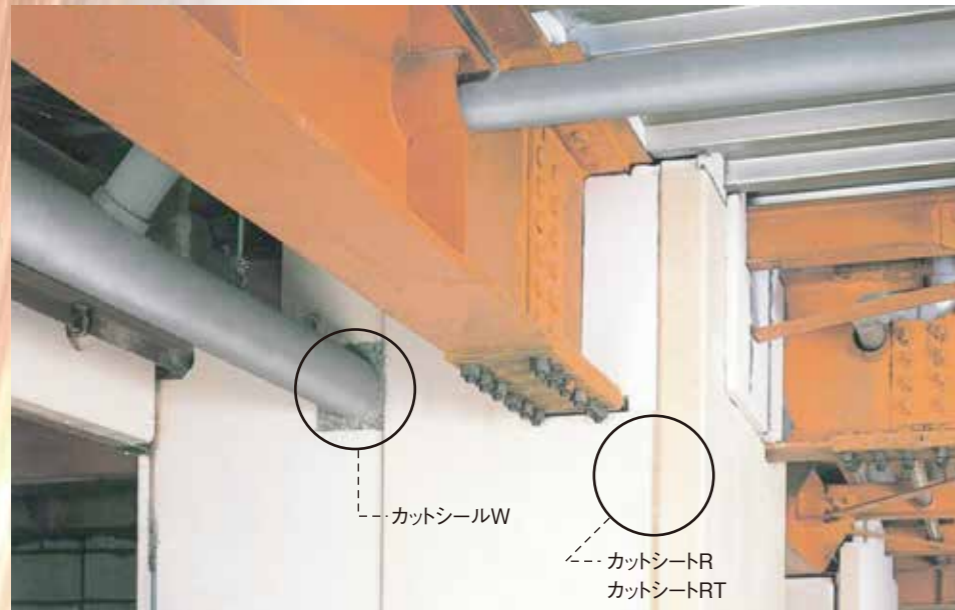


空隙部専用不燃充填材

不燃充填材

火災の延焼拡大要因は、建物の壁や床などの区画をパイプや鉄骨などが通る箇所、各部位や部材が取り合う部分の隙間箇所、さらに消火栓ボックスやコンセントボックスなどのバックアップ材の不適切な処理によるものが多く、これらの問題に対しより高い安全性を維持するための各種の充填材・目地材を「不燃充填材」としてシリーズ化しました。

不燃充填材の施工箇所の例



不燃充填材シリーズ



◆区画貫通部の充填



◆ALC、PC板などの壁、目地部の充填
◆壁と床、特にデッキプレートとの取り付け部の隙間への充填



耐火接着材

キルボンドGW

キルボンドGWは、けい酸ソーダ質無機結着剤を主原料とし、これに耐熱性無機充填材を加え混練りしてペースト状にした耐熱性接着材です。

特長

- 初期接着力が強い
- 硬化が早い
- コテ塗り性が良好
- ホルムアルデヒド発散建築材料には含まれない告示対象外品です。

用途

- けい酸カルシウム系保温材、無機質耐火被覆材の接着
- 耐火間仕切壁等の目地充填材

特性

項目	単位	標準値
構成材料	—	けい酸ナトリウム 無機充填材
外観	—	ペースト状
標準使用量	kg/m ²	1.0
硬化時間	時間	8
接着強さ	N/cm ²	10
耐熱性	℃	1000

不燃充填材シリーズ

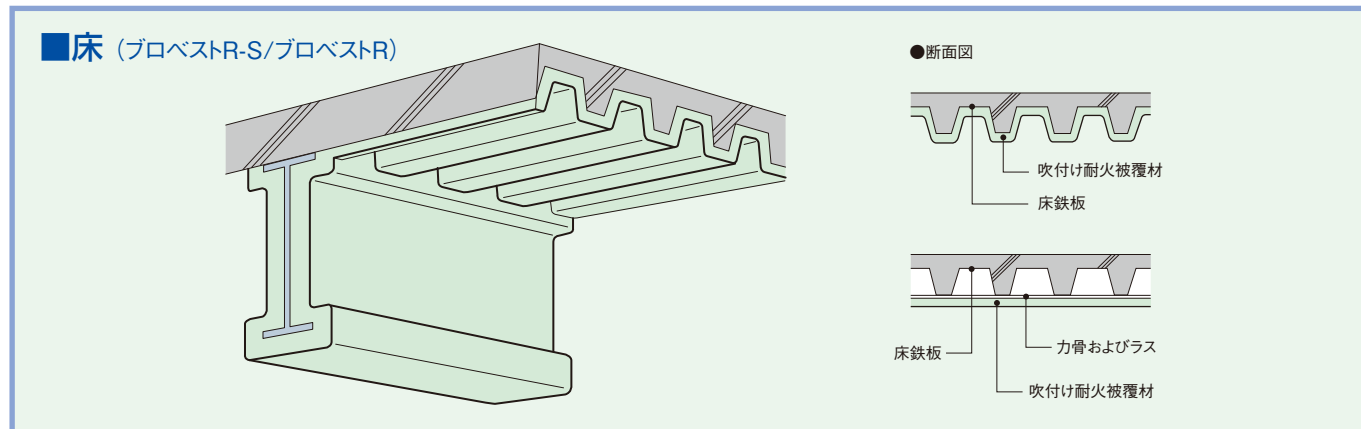
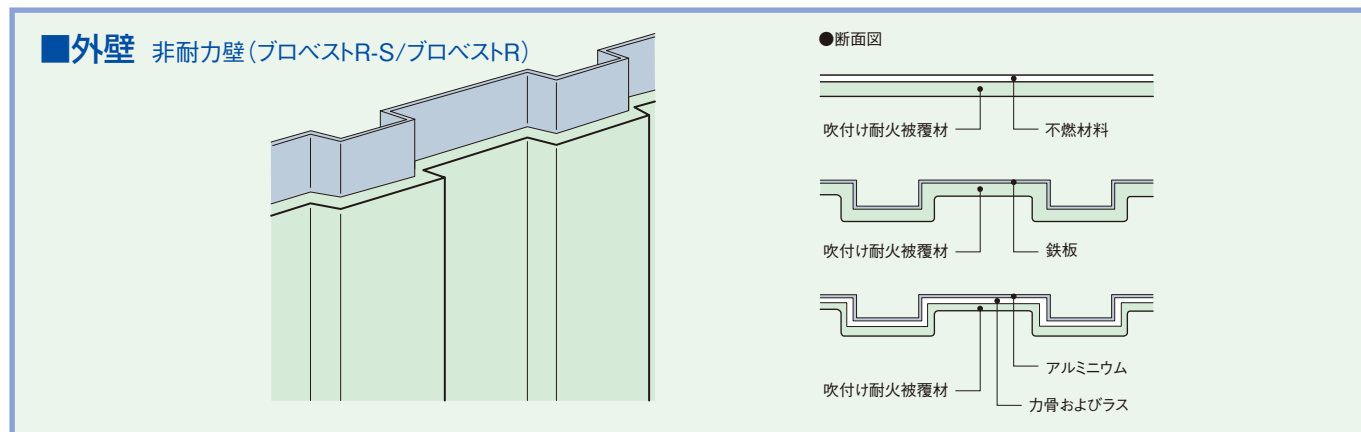
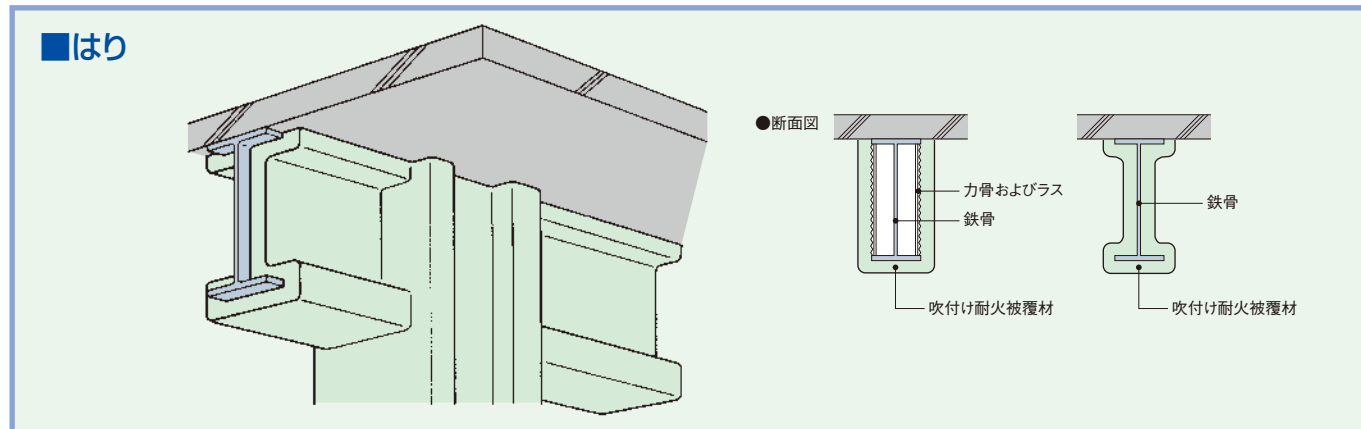
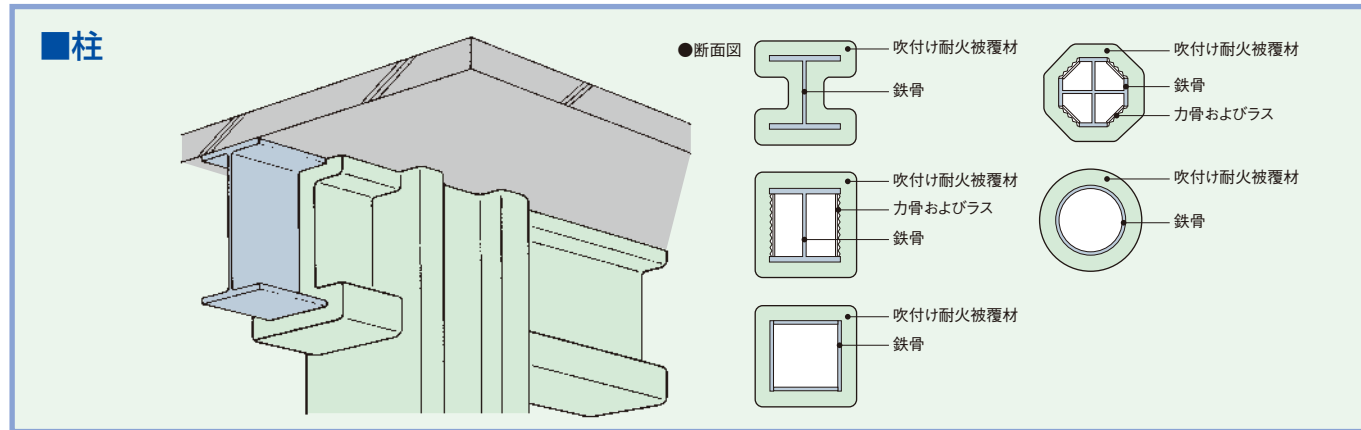
商品名	カットシールW 不定形目地材	カットシートR 軟質目地マット	カットシートRT	
商品				
商品概要	無機繊維と結着剤をあらかじめ工場ドライミックスした材料で、使用する時に水で混練するだけで簡単に施工ができます。また、コテ塗り材料ですから凹凸面や複雑な箇所に適しています。	無機繊維をマット状に成型加工したもので、弾力性に富んだ厚型目地材です。壁相互の目地部の充填や、壁と床との隙間充填に適しています。	目地材、充填材に使用してきた無機質繊維マットを簡単に取り付けられるように粘着テープを組合わせました。施工の時間を驚異的に短縮したカットシートRT。裏側の紙を剥がすだけで簡単に取り付けられます。無機繊維ですから耐熱性に優れ、層間変位の追従性も抜群です。	
用途	<ul style="list-style-type: none"> ●区画貫通部の充填 ●各種取り付け金物の不燃処理 ●消火栓ボックスやコンセントボックス裏の不燃処理 	<ul style="list-style-type: none"> ●ALC、PC板などの壁、目地部の充填 ●壁と床、特にデッキプレートとの取り付け部の隙間への充填 	<ul style="list-style-type: none"> ●目地幅の小さい壁相互の隙間への充填 	
物性	密度 kg/m ³	700	80	80、120
	不燃認定番号	NM-0984	NM-8600	NM-8600
	熱伝導率 W/m・K	—	0.044以下	0.044以下、0.043以下
	硬化による長さ変化率 %	0.25	—	—
標準寸法	厚さ mm	不定形	25、50、100	25、50、100
	巾 mm	不定形	※50、75、100	※50、75、100
	長さ mm	不定形	910	910
荷姿	荷姿	紙袋	ダンボール箱	ダンボール箱
	大きさ mm	526×825(袋寸法)	450×365×915	450×365×915
	質量 kg	20	13	13

※熱伝導率は、JIS A 9504による。
※特注寸法については、お問い合わせください。

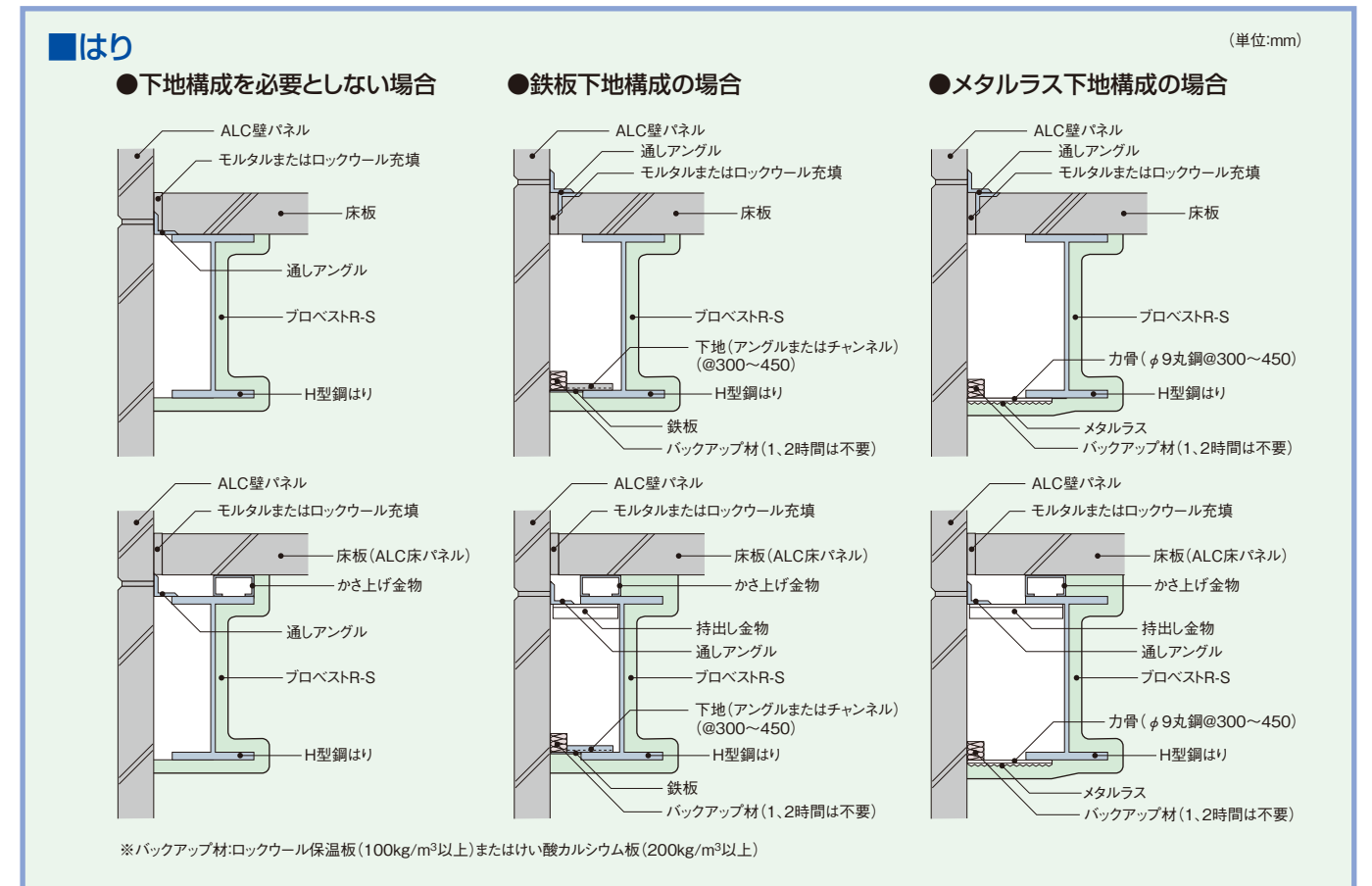
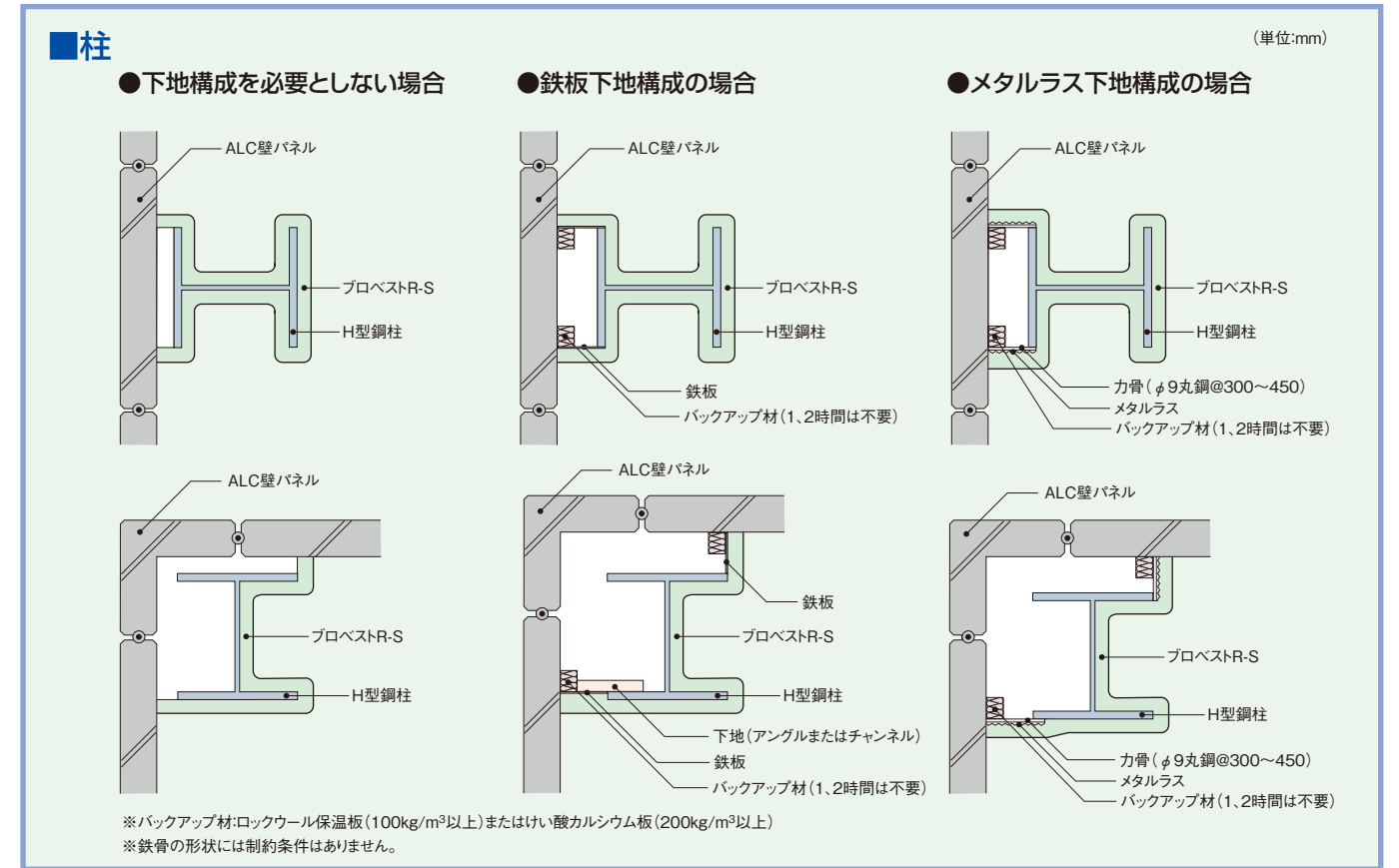
●カットシートR・RTの箱入り数量

厚さ	幅		
	50mm	75mm	100mm
25mm	112本	70本	56本
50mm	56本	35本	28本
100mm	28本	16本	12本

吹付け耐火被覆構造



■ALC壁パネル(75mm)とプロベストR-S/プロベストRとの合成耐火被覆構造



■プレキャストコンクリート板とプロベストR-Sとの合成耐火被覆構造

柱 (単位:mm)

●メタルラス下地構成の場合

●鉄板(厚さ0.4以上)下地構成の場合

●鉄板(厚さ1.6以上)下地構成の場合

※バックアップ材:ロックウール保温板(100kg/m³以上)またはけい酸カルシウム板(200kg/m³以上)
 ※鉄骨の形状には制約条件はありません。

はり (単位:mm)

●メタルラス下地構成の場合

●鉄板(厚さ0.4以上)下地構成の場合

●鉄板(厚さ1.6以上)下地構成の場合

※バックアップ材:ロックウール保温板(100kg/m³以上)またはけい酸カルシウム板(200kg/m³以上)

■プロベストR-S壁・床構造

●耐火間仕切壁 (単位:mm)

●外壁非耐力壁

●断面図

●床耐火構造

●断面図

■吸音特性

厚さ15mm

f(Hz)	125	250	500	1000	2000	4000
吸音率	0.05	0.15	0.59	0.77	0.76	0.90

厚さ30mm

f(Hz)	125	250	500	1000	2000	4000
吸音率	0.11	0.46	0.89	0.91	0.81	0.94

厚さ30mm(表面スラリー掛け)

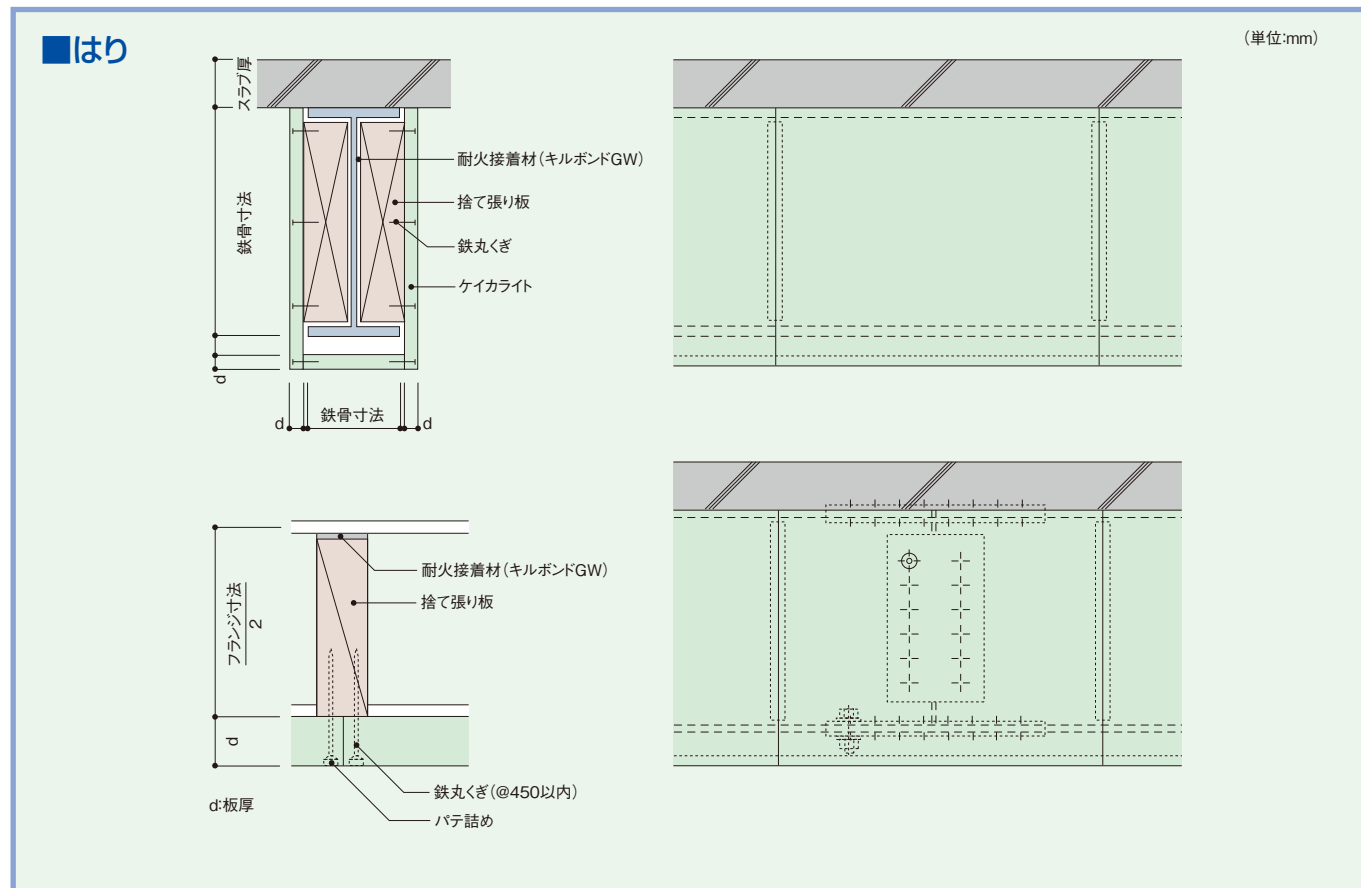
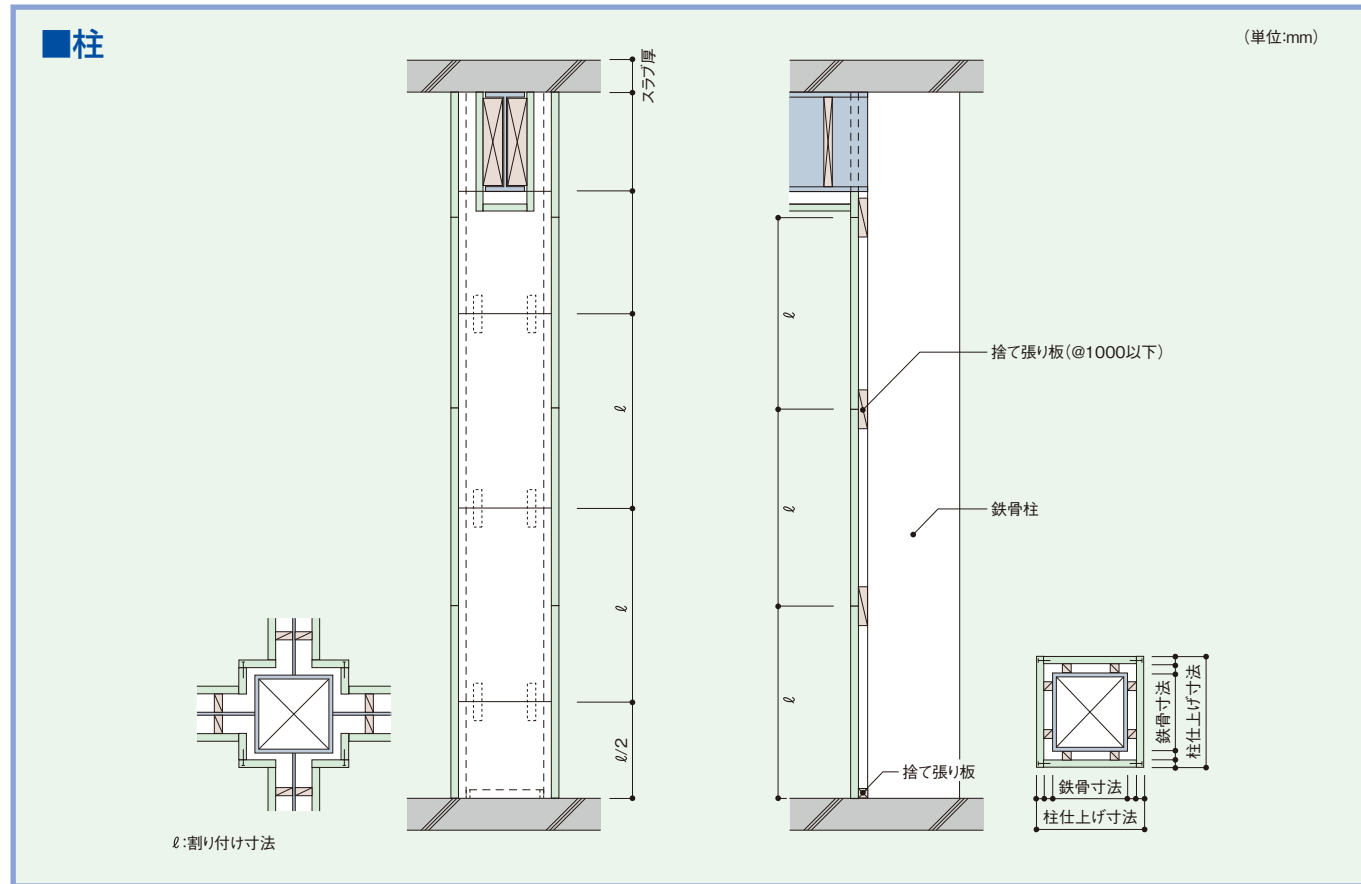
f(Hz)	125	250	500	1000	2000	4000
吸音率	0.10	0.42	0.89	0.88	0.81	0.94

●測定日 昭和52年10月20日
 ●試験体 プロベストR-S
 ●厚さ15mm かさ密度0.25g/cm³
 ●厚さ30mm かさ密度0.25g/cm³
 ●厚さ30mm(表面スラリー掛け) かさ密度0.25g/cm³ (表面硬化材 セメントスラリー吹付け)

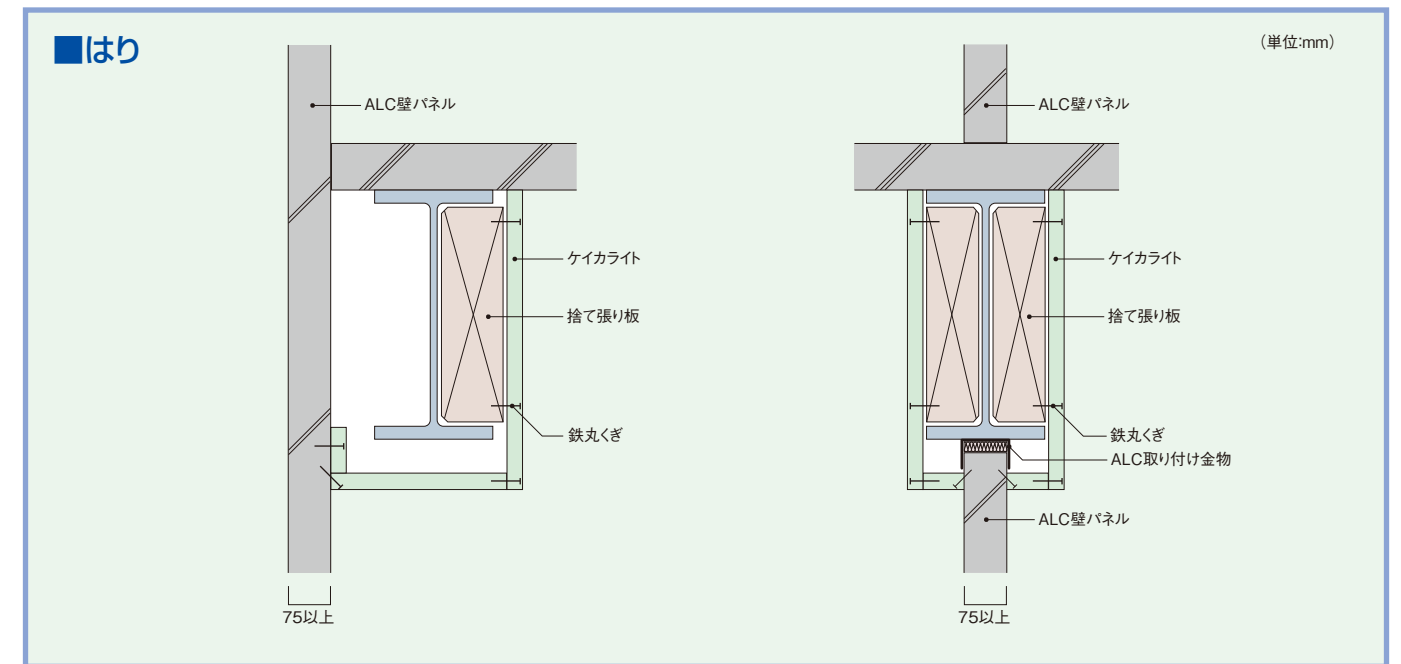
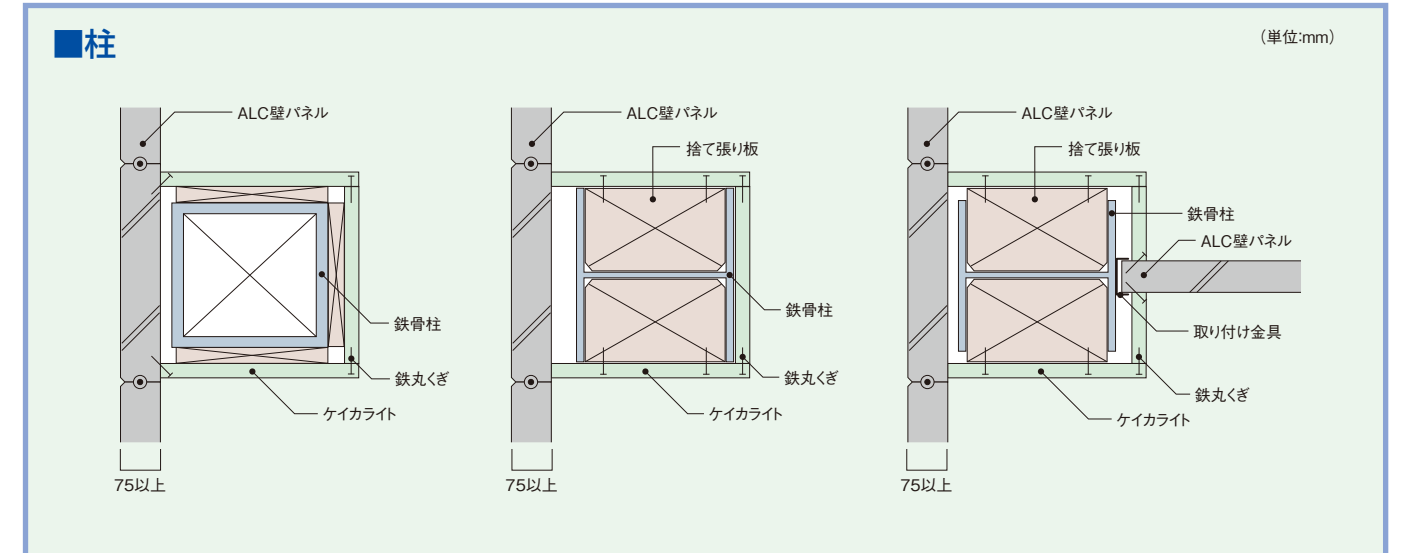
※吸音特性:吸音率測定データ/測定機関:(財)小林理学研究所

成型耐火被覆構造

■ケイカライト、ケイカライトL標準施工システム

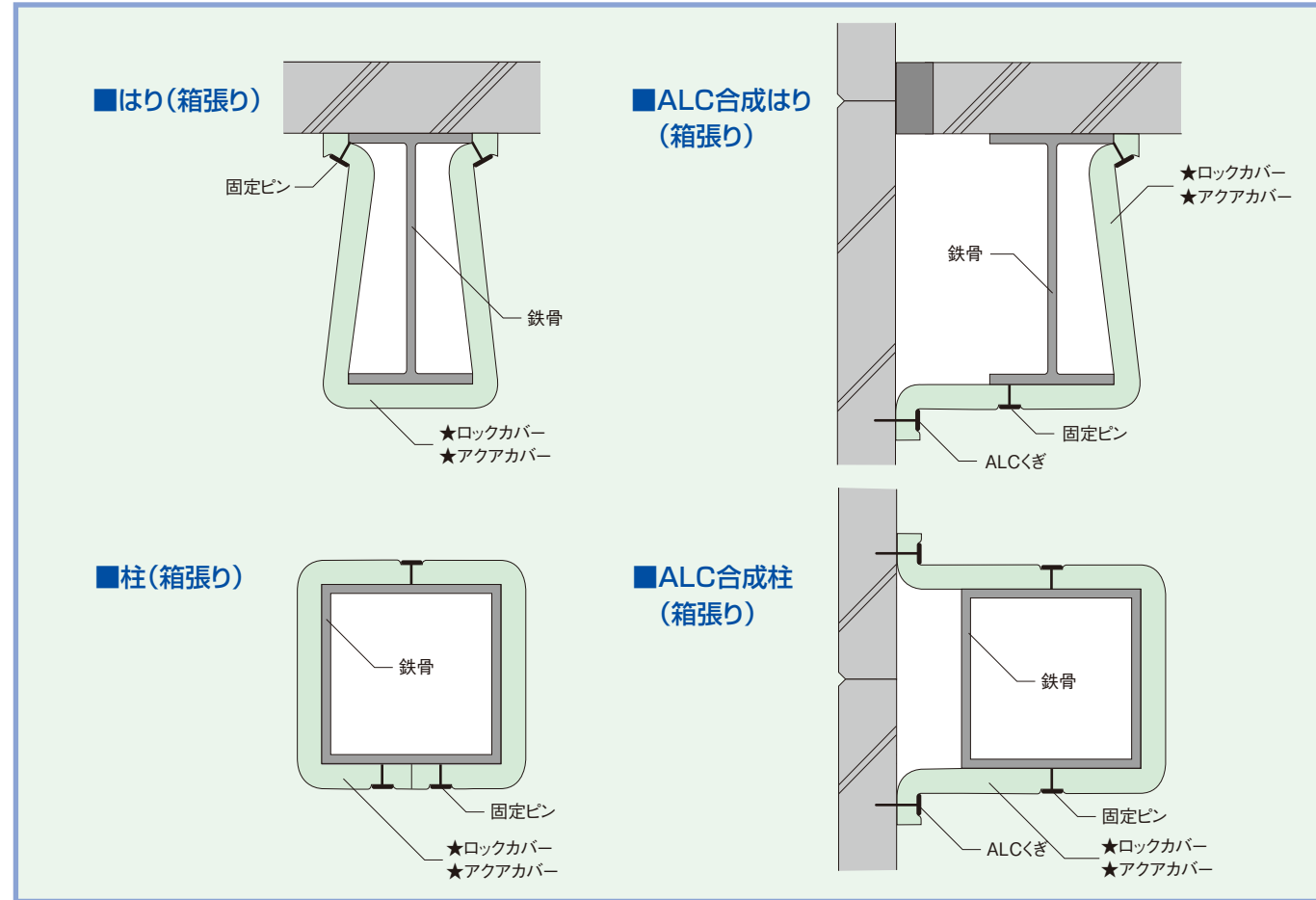


■ALCとケイカライト/ケイカライトLとの合成耐火被覆構造

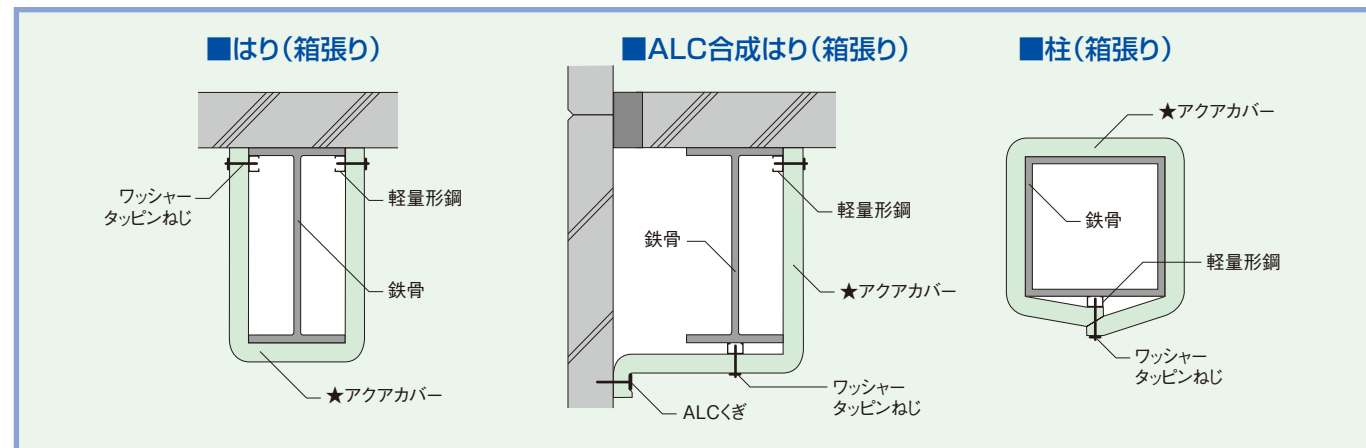


巻付け耐火被覆構造

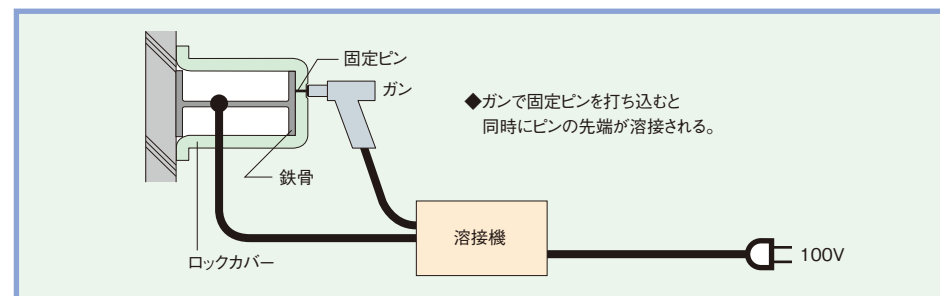
■固定ピン溶接留め工法(ロックカバー、アクアカバー共通)



■下地材ビス留め工法(アクアカバー)



■固定ピン溶接のしくみ(ロックカバー、アクアカバー共通)



【注】 1) 下地にさび止め塗装が施されている場合やメッキ鋼板の場合には、ピンの溶接不良が生じる可能性がありますので、溶接後にピンの溶着具合を確認してください。

2) ピン先端が被着面に確実に接していない場合や、溶接電圧が適正でない場合などには、ピンの溶接不良が生じる可能性がありますので、溶接後にピンの溶着具合を確認してください。

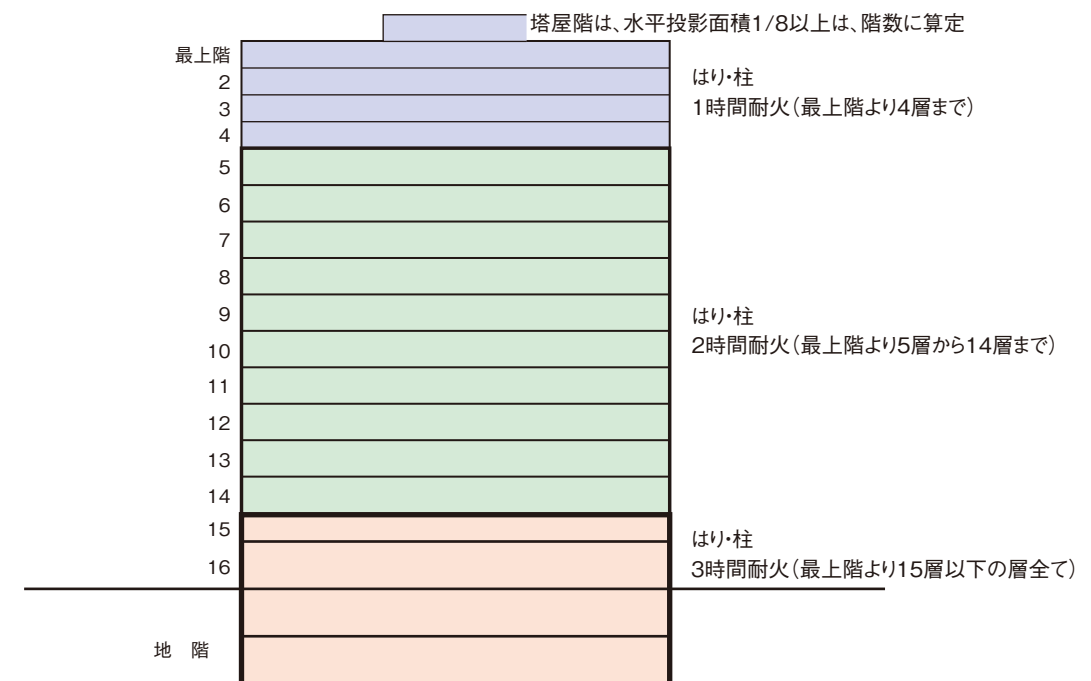
耐火構造基準

■体系

- 法……………【耐火性能】建築物が通常の火災時における加熱に火災が終了するまで耐えること。
- 政令……………【性能基準】柱・はり等の主要構造部の部位別の耐火性能基準
- 政令・告示…【検証方法】耐火設計法の導入
(火災の性状を予測し、主要構造部が耐力を保持できること等を確認する方法)→载荷加熱試験方法の導入

■耐火建築物

ルートA 例示仕様・認定耐火構造



ルートB 耐火性能検証法

……………平成12年建設省告示 第1433号に基づき算定・所轄官庁へ提出・建築主事が認めた建築物

- 耐火被覆:部位ごとに仕様を検討し、製品・被覆厚さを算定

ルートC 任意上級検証法

……………耐火性能検証法計算式以外のより高度な算定法で国土交通大臣が認めた建築物
大臣認定物件

- 耐火被覆:対象建築物物件ごとに仕様を検討し、製品・被覆厚さを算定

製品案内

項目	吹付け不燃断熱材	吹付け耐火被覆材	成型耐火被覆材	成型耐火被覆材	成型耐火被覆材	巻付け耐火被覆材	巻付け耐火被覆材
名称	EM不燃断熱材	半乾式吹付けロックウール	繊維混入けい酸カルシウム板 JIS A 5430 (0.5TK)		繊維混入けい酸カルシウム板 JIS A 5430 (0.2TK)	高耐熱性無機繊維フェルト	吸熱バック耐火フェルト
商品名	フェザーロック	プロベストR-S	ケイカライト		ケイカライトL	ロックカバー	アクアカバー
標準色	ホワイトベージュ	グレー	ホワイトグレー		ホワイトグレー	ブラウン	シルバー
構成材料	ロックウール、 アクリル共重合樹脂、 白色セメント、軽量無機粉末	ロックウール、セメント	けい酸カルシウム、無機繊維		けい酸カルシウム、無機繊維	不織布、高耐熱無機繊維	アルミ箔付ガラスクロス、 リフラクトリーセラミックファイバー フェルト(RCF)、吸熱バック
かさ密度(絶乾値)g/cm ³	0.126~0.22	0.28以上	0.35以上 0.70未満		0.15以上 0.35未満	0.08以上 0.130以下	—
表面の硬さ	比較的硬い	比較的軟らかい	硬い		比較的硬い	軟らかい	比較的軟らかい
熱伝導率 W/m・K	0.040(20℃における試験値) 0.042(設計推奨値)	0.056(20℃における試験値)	0.14以下		0.10以下	0.033(20℃における試験値)	—
その他の性能	—	—	曲げ強さ2.0N/mm ² 以上 線収縮率(1000℃・3hr): 2.0%以下		曲げ強さ0.39N/mm ² 以上 線収縮率(1000℃・3hr): 2.0%以下	—	—
特色	基材層と仕上げ層より構成される吹付け不燃断熱材です。従来のセメントをバインダーとして使用する吹付けロックウールとは異なり、ロックウールを高分子樹脂(エマルジョン)で吹き固めることにより、低密度で、高い断熱性と粘り強さを実現した新しい不燃断熱材です。	当社が独自開発した半乾式工法。業界への普及活動と長年の実績による耐火被覆材の定番製品です。認定取得範囲が広く、また、耐火性能検証法(ルートB)の材料に指定されている汎用性の高い耐火被覆材です。	乾式工法による耐火被覆材で、短期工事や小口工事への対応に適します。ペンキやクロス貼りによる仕上げ下地として使えますので、トータルコスト、工期短縮に寄与します。		乾式工法による耐火被覆材で、短期工事や小口工事への対応に適します。白色度の高い製品ですので、はりの見え掛り等そのまま仕上げが可能です。	高耐熱性のフェルト状材料をスタッドピンにより固定する工法のため、振動や下地の変形、たわみに対して高い追従性を有します。小型のスタッドウエルダーのみを使用する簡単施工で、他業種との同時作業も可能であり、工程の短縮に寄与します。	吸熱バックとリフラクトリーセラミックファイバー(RCF)フェルト ^{※3} を組み合わせ、表面をアルミ箔付ガラスクロスで覆っているため、材料からの発じんがありません。振動や下地の変形に対して高い追従性を持つ巻付け工法により、建て方前の先行取り付け(先付け工法)を安心して行えます。(採用にあたっては事前協議を必要とします。)
材工設計価格 ^{※1} 円/m ²	4,250 (厚さ40mm)	2,000 (1時間柱)	7,500 (1時間柱)		6,500 (1時間柱)	3,300 (1時間柱)	9,800 (1時間柱)
意匠性	○	△	◎		◎	○	○
製品発じん性	○	△ ○:表面防じん処理(オプション)	◎		◎	○	◎
施工性 ^{※2}	施工プラントの設置	△	△	◎	◎	◎	◎
	揚重(高層階の施工)	◎	◎	△	△	△	△
	養生	必要	必要	不要	不要	不要	不要
	役物対応	◎	◎	△	△	△	△
	作業環境	△	△	◎	◎	◎	◎
小口工事への適用	○	○	◎		◎	◎	○
品質管理	厚さ確認ピンによる現場管理	厚さ確認ピン、かさ密度による現場管理	工場出荷前検査		工場出荷前検査	工場出荷前検査	工場出荷前検査
適用用途	◆一般建築物(非住宅)事務所ビル、工場、倉庫、店舗等	◆一般建築物全般 事務所ビル、宿泊施設、集合住宅、工場、倉庫、店舗等	◆一般建築物全般 事務所ビル、宿泊施設、集合住宅、工場、倉庫、店舗等の柱、はり見え掛り部分 ◆プラント施設等		◆一般建築物全般 事務所ビル、宿泊施設、集合住宅、工場、倉庫、店舗等	◆一般建築物全般 集合住宅、工場・倉庫、店舗等	◆一般建築物全般 インテリジェントビル、医療施設、IC、コンピューター関連施設、クリーンルーム等
ホルムアルデヒド発散等級	告示対象外	告示対象外	告示対象外		告示対象外	F☆☆☆☆	告示対象外
評価基準	◎:優(高効率・負担軽微) ○:良 △:可 ×:不可(非効率的・負担大)						

※1 工事場所、施工面積等の条件設定により異なります。

※2 施工性の評価は一般的な施工条件に基づきます。現場毎に異なりますのでご注意ください。

※3 リフラクトリーセラミックファイバー(RCF)フェルトは、特定化学物質障害予防規則(特化則)の管理第2類物質特別管理物質に該当しますが、アクアカバーは、アルミガラスクロス等でRCFを密封しているため、切断・加工等をしなれば特化則の適用除外製品に該当します。

耐火被覆認定取得一覧

項目		吹付け耐火被覆材			成型耐火被覆材		成型耐火被覆材		巻付け耐火被覆材		免震装置用耐火被覆材
名称		半乾式(乾式) 吹付けロックウール			繊維混入けい酸カルシウム板		繊維混入けい酸カルシウム板		吸熱バック 耐火フェルト		免震装置用 耐火被覆システム
商品名		プロベストR-S (プロベストR)			ケイカライト		ケイカライトL		アクアカバー		護免火シリーズ
不燃認定番号		NM-8601			NM-8578		NM-8578		-		-
部位	認定区分	耐火時間 (時間)	厚さ (mm)	認定番号	厚さ (mm)	認定番号	厚さ (mm)	認定番号	厚さ (mm)	認定番号	認定・評定内容
はり	単体	1	25	FP060BM-9408	20	FP060BM-9393	25	FP060BM-9394	13	FP060BM-9141	<ul style="list-style-type: none"> ●護免火NR 【天然ゴム系積層ゴム支承用耐火被覆構造】 FP180CN-0180-1(1)(RC) FP180CN-0180-1(2)(SRC) ●護免火HR 【高減衰積層ゴム支承用耐火被覆構造】 FP180CN-0254-1(1)(RC) FP180CN-0254-1(2)(SRC) ●護免火NR/パネル 【天然ゴム系積層ゴム支承用耐火被覆構造】 FP180CN-0507-1(1)(RC) FP180CN-0507-1(2)(SRC) ●護免火HR/パネル 【高減衰積層ゴム支承用耐火被覆構造】 FP180CN-0587-1(1)(RC) FP180CN-0587-1(2)(SRC) ●CLB護免火 【直動転がり支承用耐火被覆構造】 FP180CN-0516-1(1)(RC) FP180CN-0516-1(2)(SRC) ●護免火S3 【弾性すべり支承用耐火被覆構造】 【剛性すべり支承用耐火被覆構造】 FP180CN-0615(1)(RC) FP180CN-0615(2)(SRC) <p>2017年11月1日現在 ※認定番号が変わることがありますので、変更の有無 については、直接お問い合わせください。</p>
		2	45	FP120BM-9411	35	FP120BM-9400	40	FP120BM-9401	32	FP120BM-9103	
		3	60	FP180BM-9414	50	FP180BM-9403	55	FP180BM-9404	57	FP180BM-9068	
	PC合成	1	25	FP060BM-9407	-	-	-	-	-	-	
		2	45	FP120BM-9410 FP120BM-9092	35	FP120BM-0026 ◆	-	-	-	-	
		3	60	FP180BM-9413 FP180BM-9062	-	-	-	-	-	-	
	ALC合成	1	25	FP060BM-9406	20	FP060BM-9362	25	FP060BM-9364	13	FP060BM-9143	
		2	45	FP120BM-9409	35	FP120BM-9363	40	FP120BM-9365	-	-	
		3	60	FP180BM-9412	-	-	-	-	-	-	
柱	単体	1	25	FP060CN-9460	20	FP060CN-9445	25	FP060CN-9446	13	FP060CN-9172	
		2	45	FP120CN-9463	35	FP120CN-9452	45	FP120CN-9453	37	FP120CN-9137	
		3	65	FP180CN-9466	55	FP180CN-9455	60	FP180CN-9456	57	FP180CN-9100	
	PC合成	1	25	FP060CN-9459	-	-	-	-	-	-	
		2	45	FP120CN-9462 FP120CN-9121	40	FP120CN-0019 ▼	-	-	-	-	
		3	65	FP180CN-9465	55	FP180CN-0022 ▼	-	-	-	-	
	ALC合成	1	25	FP060CN-9458	20	FP060CN-9414	25	FP060CN-9416	13	FP060CN-9173	
		2	45	FP120CN-9461	35	FP120CN-9415	45	FP120CN-9417	-	-	
		3	65	FP180CN-9464	-	-	-	-	-	-	
その他関連認定	床1、2時間耐火		間仕切壁(中空)1時間耐火		ケイカライト/ケイカライトL合成被覆 はり1、2、3時間耐火		ケイカライト/ケイカライトL合成被覆 柱1、2、3時間耐火				
	15	FP060FL-9128	25+25	FP060NP-9175	20+25	FP060BM-9395	20+25	FP060CN-9447			
	20	FP120FL-9129	鉄骨はりサイズ ◆:H-400×200以上 鉄骨柱サイズ ▼:□-300×300以上		35+40	FP120BM-9402	35+45	FP120CN-9454			
	外壁30分、1時間耐火				50+55	FP180BM-9405	55+60	FP180CN-9457			
	20	FP030NE-9304			ケイカライト/ケイカライトL合成被覆 柱1、2、3時間耐火						
	30	FP060NE-9305	20+25		FP060CN-9447						
	屋根30分耐火		35+45		FP120CN-9454						
	10	FP030RF-9324	55+60		FP180CN-9457						
	間仕切壁(中空)1時間耐火										
	40+40	FP060NP-9100									

耐火被覆認定取得一覧

項目		巻付け耐火被覆材						巻付け耐火被覆材												
名称		高耐熱性無機繊維フェルト						高耐熱性無機繊維フェルト												
商品名		ロックカバー						ロックカバー												
不燃認定番号		NM-0854						NM-0854												
はり								柱												
部位	認定区分	壁厚さ (mm)	耐火時間 (時間)	形状	厚さ (mm)	認定番号	鉄骨サイズ (mm)	部位	認定区分	壁厚さ (mm)	耐火時間 (時間)	厚さ (mm)	認定番号	鉄骨サイズ (mm)						
はり	単体	-	1	箱張り	20	FP060BM-0292	H-400×200×8×13以上	□柱	単体	-	-	1	20	FP060CN-0081	□-300×300×9以上 φ381×9以上					
				直張り	20	FP060BM-0159	H-400×200×8×13以上								2	40	FP120CN-0157	□-300×300×12以上 φ381×12以上		
			2	箱張り	40	FP120BM-0294	H-400×200×8×13以上					3	65	FP180CN-0408				□-300×300×16以上 φ381×16以上		
直張り				65	FP120BM-0254	H-400×200×8×13以上	1								20	FP060CN-0406	□-150×150×9以上 φ191×9以上			
はり (小サイズ)			1	箱張り	20	FP060BM-0047						H-150×100×3.2×6以上	□柱 (小サイズ)	-			-	40	FP060CN-9390	制限なし
				箱張り	40	FP060BM-9341						鋼材サイズ：制限なし								2
	8の字張り	40	FP060BM-9341	鋼材サイズ：制限なし	1	20	FP060CN-0005	H-300×300×10×15以上												
2	箱張り	65	FP120BM-0253	H-148×100×6×9以上				H柱 (小サイズ)	-	-	40	FP120CN-0007	H-300×300×10×15以上							
	箱張り	80 (40+40)	FP120BM-0220	H-248×124×5×8以上									1	20	FP060CN-0243	H-150×150×7×10以上				
箱張り	105 (40+65)	FP180BM-0327	H-148×100×6×9以上	H柱 (小サイズ)	-	-	-	40	FP060CN-9392	制限なし										
はり	ALC合成	50以上	1							箱張り	20	FP060BM-0004	H-400×200×8×13以上	□柱	ALC合成	75以上	-	1	20	FP060CN-0160
				直張り	20	FP060BM-0196	H-400×200×8×13以上	2	40	FP120CN-0163	□-300×300×12以上 φ381×12以上									
			2	箱張り	40	FP120BM-0058	H-400×200×8×13以上				1	20	FP060CN-0175					□-150×150×6以上 φ191×6以上		
				直張り	40	FP120BM-0182	H-400×200×8×13以上	40	FP060CN-9393	制限なし										
はり (小サイズ)	ALC合成	63以上	1	箱張り	20	FP060BM-0049	H-150×100×3.2×6以上			□柱 (小サイズ)	ALC合成	75以上	-	-	-	20	FP060CN-0175	□-150×150×6以上 φ191×6以上		
				箱張り	40	FP060BM-9343	制限なし	1	20									FP060CN-0029	H-300×300×10×15以上	
				8の字張り	40	FP060BM-9343	制限なし												20	FP060CN-0206
				箱張り	65	FP120BM-0212	H-250×125×6×9以上	40	FP060CN-9393									制限なし		
はり	PC合成	100以上	1	箱張り	20	FP060BM-0124	H-400×200×8×13以上			□柱	PC合成	100以上	-	-	-	20	FP060CN-0146	□-300×300×9以上 φ381×9以上		
				直張り	20	FP060BM-0196	H-400×200×8×13以上	1	20									FP060CN-0146	□-300×300×9以上 φ381×9以上	
		75以上	2	箱張り	40	FP120BM-0062	H-400×200×8×13以上												2	40
				直張り	40	FP120BM-0182	H-400×200×8×13以上	1	20									FP060CN-0206		
		100以上	3	箱張り	65	FP180BM-0320	H-294×200×8×12以上												H柱 (小サイズ)	-
75以上	2	箱張り		65	FP120BM-0212	H-250×125×6×9以上	2	40	FP120CN-0141	□-300×300×12以上 φ381×12以上										
はり (小サイズ)	ECP合成	60以上	1	箱張り	20	FP060BM-0130				H-400×200×8×13以上	□柱	ECP合成	60以上	-	-	-	-	20	FP060CN-0342	H-300×300×10×15以上
				2	箱張り	40	FP120BM-0141	H-400×200×8×13以上	1	20										FP060CN-0209

製品の取り扱いに関するお願い

●不燃断熱材の禁止事項と注意事項

設計上の留意事項

- ✕ 耐水性はありませんので、常時屋外に露出される場所・部位へは使用しないでください。
- ✕ 外力や衝撃荷重等を受ける場所には使用しないでください。不燃断熱材の損傷や剥落など重大な支障を発生する恐れがあります。
- ✕ 常時土壌や水と接するような場所へは使用しないでください。製品の強度や耐久性が低下する恐れがあり、重大な支障が発生する場合があります。
- ✕ 化学物質の影響を受ける恐れのある場所・部位へは使用しないでください。強度や耐久性が低下する恐れがあります。
- ⚠ 断熱厚さを計算する時の熱伝導率は設計推奨値を使用してください。
- ⚠ 高温、高湿等特殊な条件下でのご使用については、事前にお問い合わせください。
- ⚠ 製造ロットにより色調が異なる場合があります。

運搬、保管上の留意事項

- ✕ 直射日光・雨の当たる場所・湿気の多い場所・凍結を起こす場所へは保管しないでください。
- ⚠ 地面に直置きせずパレット積み又はりん木を介し、外部に仮置きする場合は養生シートで覆ってください。
- ⚠ 衝撃を与えたり荷姿を崩す事のないよう丁寧に扱ってください。
- ⚠ 保管時には製品の上に乗らないようご注意ください。
- ⚠ 表面仕上げ材は1ヶ月以内にご使用ください。

施工上の留意事項

- ⚠ 施工厚さによってはピン等の補強措置が必要な場合があります。
- ⚠ 基材は乾燥により硬化するので、施工後は十分に換気してください。
- ⚠ 施工中および施工後、基材が乾燥するまでに振動を与えると脱落が生じる恐れがあります。
- ⚠ 乾燥が不十分であると、剥離や脱落が生じる恐れがあります。
- ⚠ 施工要領に従って正しく施工してください。

廃材、残材の留意事項

- ⚠ 建設産業廃棄物を廃棄する場合は、廃棄物の処理及び清掃に関する法律(以下、廃棄物処理法)に沿って処分してください。
- ⚠ 廃棄物処理法における産業廃棄物の排出事業者は、元請様となります。
- ⚠ ロックウールの廃材は、ガラスくず、コンクリートくず及び陶磁器くずとして処分してください。
- ⚠ エマルジョンの容器は金属廃棄物として処分してください。
- ⚠ 落綿等は、一定の場所を定めて分別収集してください。

安全衛生上の留意事項

- ⚠ 含有物質等材料についてはSDSを参照ください。
- ⚠ 高所作業には必ず安全対策を行ってください。
- ⚠ 施工する際は、防じんマスク・保護メガネなどの保護具を着用してください。
- ⚠ 密閉された場所で施工する場合は、換気を行ってください。
- ⚠ 取り扱い後は、うがい・手洗いを励行してください。

●耐火被覆材の禁止事項と注意事項

設計上の留意事項

- ✕ 耐水性はありませんので、常時屋外に露出される部位・部分へは使用しないでください。
- ✕ 外力や衝撃荷重等を受ける場所には使用しないでください。耐火被覆材の損傷や剥落など重大な支障をきたす恐れがあります。
- ✕ 強い風を受ける場所への適用については、事前にご相談ください。
- ✕ 常時土壌や水と接するような場所へは使用しないでください。製品の強度や耐久性が低下する恐れがあり、重大な支障が発生する場合があります。
- ✕ 化学物質の影響を受ける恐れのある場所・部位へは使用しないでください。強度や耐久性が低下する恐れがあります。
- ⚠ 耐火構造の場合は、耐火構造認定の内容にしたがってご使用ください。
- ⚠ 高温、高湿等特殊な条件下でのご使用については事前にお問い合わせください。
- ⚠ 製造ロットにより色調が異なる場合があります。

運搬、保管上の留意事項

- ✕ 直射日光・雨の当たる場所・湿気の多い場所へは保管しないでください。
- ⚠ 地面に直置きせずパレット積み又は栈木を介し、外部に仮置きする場合は養生シートで覆ってください。
- ⚠ 衝撃を与えたり荷姿を崩す事のないよう丁寧に扱ってください。
- ⚠ 成型耐火被覆材や護免火を手運びする場合には、製品を木端立てにしてください。水平にして運ぶと製品が破損する恐れがあります。
- ⚠ 保管時には製品の上に乗らないようご注意ください。
- ⚠ セメントを含む製品は、1ヶ月以内にお使いください。

施工上の留意事項

- ✕ 材料自体にビス等の保持力はありませんので、支持材以外への留め付けをしないでください。
- ✕ 雨掛かり等、水に濡れる恐れのある場所での溶接作業はしないでください。
- ⚠ 成型耐火被覆材にクロス貼りや塗装を行う場合は、シーラーを塗付してください。シーラーをせずに塗装等を行いますと、塗膜のはがれ等外観不良を発生する恐れがあります。
- ⚠ 成型耐火被覆材の上にタイル貼りやモルタルによる仕上げはしないでください。仕上げ材が脱落する恐れがあります。
- ⚠ 鉄骨面にさび止め塗装が施されている場合には、耐火被覆材の付着性に影響を及ぼす恐れがありますので、事前にお問い合わせください。
- ⚠ 巻付け耐火被覆材の固定ピン溶接工法において、下地にさび止め塗装が施されている場合やメッキ鋼板の場合には、ピンの溶接不良が生じる可能性がありますので、事前にご確認ください。
- ⚠ 施工要領に従って正しく施工してください。

廃材、残材の留意事項

- ⚠ 建設産業廃棄物を廃棄する場合は、廃棄物の処理及び清掃に関する法律(以下、廃棄物処理法とする)に沿って処分してください。
- ⚠ 廃棄物処理法における産業廃棄物の排出事業者は、元請様となります。
- ⚠ けいカル系の廃材は、ガラスくず、コンクリートくず及び陶磁器くずとして処分してください。
- ⚠ セメント系の廃材は、がれき類として処分してください。
- ⚠ 切断片等は、一定の場所を定めて分別収集してください。

安全衛生上の留意事項

- ✕ アクアカバーの切断加工はしないでください。
- ⚠ 含有物質等材料についてはSDSを参照ください。
- ⚠ 高所作業には必ず安全対策を行ってください。
- ⚠ 製品を取り扱う場合は、防じんマスク・保護メガネ等適切な保護具を着用してください。
- ⚠ 電動工具を使用して切断する場合は、必ず集じん装置付を使用してください。
- ⚠ 吹付け作業および切断加工等を行う場合は、防じんマスク・保護メガネ等の保護具を着用してください。
- ⚠ 取り扱い後は、うがい・手洗いを励行してください。

✕ は禁止事項を示します。
⚠ は注意事項を示します。

免責事項

次の事項は免責事項となりますので、設計施工において十分ご配慮ください。

1. 当社が定める標準仕様以外に使用者の指示した仕様・施工方法等により問題が発生した場合。
2. 標準仕様以外に使用者から支給された材料・部品により問題が発生した場合。
3. 当社が推奨するもの以外の副資材を使用したことにより問題が発生した場合。
4. 建物の構造、下地の変形、老朽化や外部からの衝撃等、当社製品以外の外的要因により問題が生じた場合。
5. 引き渡し後、構造、仕様等の改修を行い、これらにより問題が生じた場合。
6. 通常の経年に伴う仕上げ上の汚れの場合。
7. 開発、製造、販売時に通常予想される環境(温度・湿度・気圧等)等の条件下以外における使用、保管、輸送などに起因する問題が生じた場合。
8. 地震、台風等の特殊要因が原因となり問題が生じた場合。

※当カタログに記載されている数値は、標準値または平均値であり、保証値ではありません。