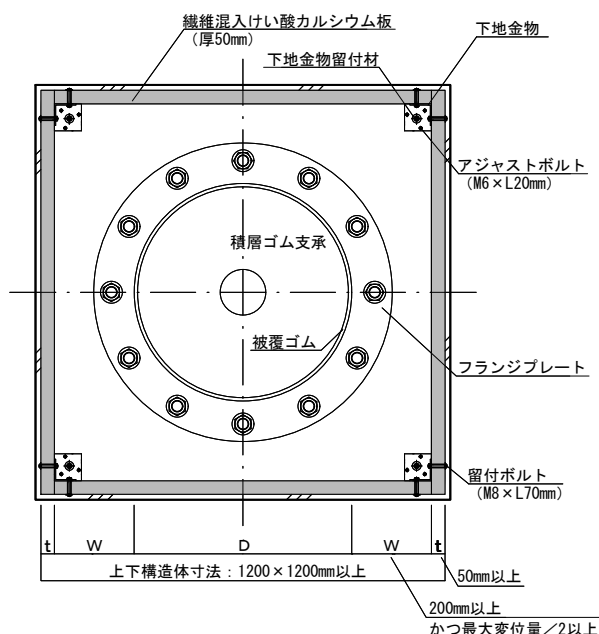
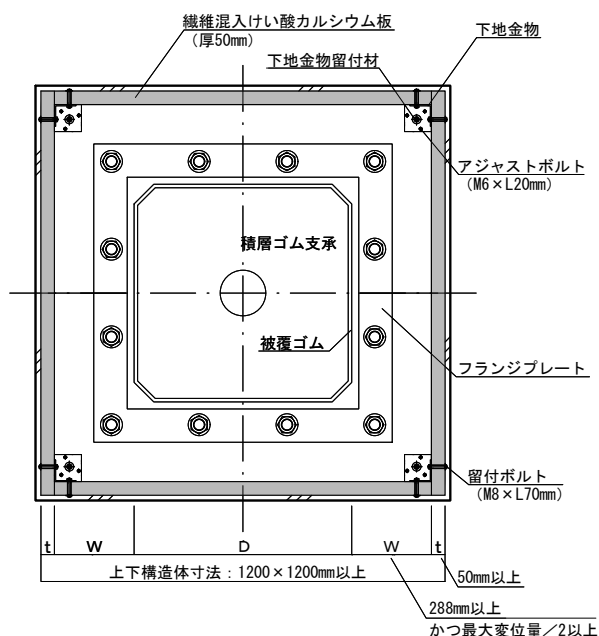
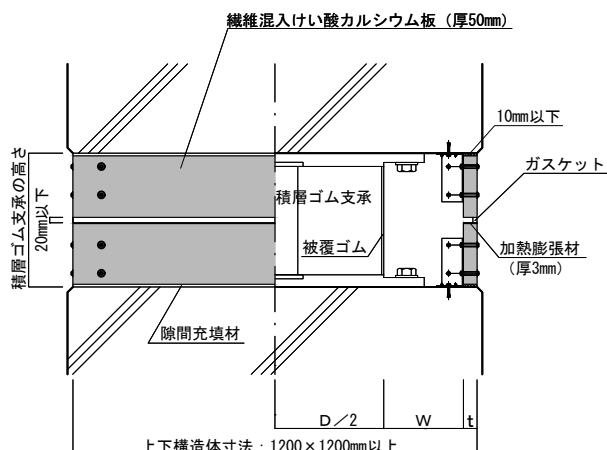


# 護免火NRパネル〔パネルタイプ〕仕様書

## 【認定概要】

商品名	護免火NRパネル	
耐火構造認定番号	FP180CN-0507-1 (1) (RC柱) FP180CN-0507-1 (2) (SRC柱)	
耐火構造の種類	柱	
耐火時間	3時間	
上下構造体の寸法 (mm)	1200×1200以上	
積層ゴム支承の種類	天然ゴム系積層ゴム支承 (錫、鉛、鉄粉・ゴム混合剤プラグ入りを含む)	
柱構造種別	鉄筋コンクリート造、鉄骨鉄筋コンクリート造	
適応ゴム支承径 (寸法)	丸形ゴム	角形ゴム
	φ 600~1800	□ 600~1800
積層ゴムと耐火パネルの 離隔距離 (W)	200mm以上 かつ δ/2以上	288mm以上 かつ δ/2以上
	上下パネルの目地幅	
		20mm以下

δ : 最大変位量



## 【構成材料】

繊維混入けい酸カルシウム板	不燃NM-8578 厚さ : 50mm
加熱膨張材	グラファイト系加熱膨張材 厚さ : 3mm
ガスケット	JIS A 5756 寸法 : H22 × W18mm
下地金物	JIS G 3302 (Z27) または JIS G 3101 (亜鉛メッキ) 厚さ : 4.5mm以上
下地金物留付材	ボルトM8 (鋼製) アンカーボルトM8 (鋼製)
耐火パネル留付材	JIS B 1174 (六角穴付きボタンボルト) 寸法 : M8 × L70mm
アジャストボルト	JIS B 1176 (六角穴付きボルト) 寸法 : M6 × L20mm
隙間充填材	アルカリアースシリケートブランケット 密度 : 100kg/m <sup>3</sup>

## 【施工条件】

- (1) 上下構造体 (柱) の断面寸法  
上下構造体の断面寸法は、1) かつ 2) とする

- 1) 上下構造体の寸法 ≥ 1200  
2) 上下構造体の寸法 ≥ D + 2W + 2t

### 記号の説明

- D : 積層ゴムの直径 (被覆ゴム含む)  
W : 被覆ゴムから繊維混入けい酸カルシウム板までの離隔距離  
(丸形 : 200mm以上、角形 : 288mm以上)  
t : 繊維混入けい酸カルシウム板の厚み (50mm)

- (2) 目地部のクリアランス  
上下パネルの目地部クリアランスは20mm以下とする

注) 上下構造体の仕上げ面の不陸は±3mm以内に調整して下さい。