

不燃断熱・耐火被覆

総合カタログ

エーアンドエー 工事株式会社

- 本 社 〒230-0051 横浜市鶴見区鶴見中央2-5-5(2F) 電話 045(503)7730 FAX.045(503)6270
- ◆東日本支店 〒230-0051 横浜市鶴見区鶴見中央2-5-5(3F) 電話 045(510)3365 FAX.045(510)3385
- 仙台営業所 〒984-0015 仙台市若林区卸町2-15-2(卸町会館3F) 電話 022(284)4075 FAX.022(284)4076
- 大宮営業所 〒331-0812 さいたま市北区宮原町4-2-8(第2益山ビル) 電話 048(651)5861 FAX.048(651)5877
- ◆中部支店 〒460-0008 名古屋市中区栄1-16-6(名古屋三蔵ビル5F) 電話 052(218)6660 FAX.052(218)6662
- ◆西日本支店 〒540-0001 大阪市中央区城見2-2-22(マルチOBPビル8F) 電話 06(6942)0701 FAX.06(6942)0703
- 九州営業部 〒810-0001 福岡市中央区天神4-1-1(第7明星ビル5F) 電話 092(721)5201 FAX.092(721)5222

●ホームページ <https://www.aa-material.co.jp/aa-construction/>



エーアンドエー 工事株式会社

不燃性を確保した新しい断熱材と耐火被覆材

各種材料と工法。不燃断熱と耐火被覆のすべてを提供します。

吹付け不燃断熱材

国土交通大臣の不燃認定を取得したロックウール吹付け不燃断熱材です。有機成分を一切含まない完全無機質材料のため、建物の施工中や改修時の溶接火花等の引火による火災リスクを軽減し、竣工後の万一の火災でも延焼拡大や有毒ガスの発生を抑制します。また、セメント・繊維系断熱材では実現しえなかった低密度(0.18g/cm³)、高断熱(0.04W/(m・K))の性能を有しており、地球温暖化の原因となるフロンガスの発生やホルムアルデヒドを発生しない安心・安全な製品となっています。

◆フェザーロックNeo……………6

巻付け耐火被覆材

吹付け耐火や成型耐火に続く第3の工法は、軽量で柔軟性に富んだ最新の耐火材料を鉄骨に巻付け、溶接ピンで固定する巻付け耐火被覆材です。ビルの耐火被覆は、火災時の高熱から躯体を保護する耐火性はもちろん、施工性や作業の省力化、粉じんの発生を抑えたクリーンな環境への対応が求められています。当社の巻付け耐火被覆材は、耐火断熱性の高い「高耐熱性無機繊維」の表面に不織布を貼った軽量でクリーンな耐火被覆材です。

◆ロックカバー……………12

吹付け耐火被覆材

ロックウール、セメントなどの無機質材料を組み合わせ、用途に応じた特長を生み出す吹付け耐火被覆材。施工が早く経済的。また、軽量で継目のない柔軟性に富んだ被覆層は、特に層間変位に対して優れた追従性を発揮します。さらに、鉄骨耐火被覆だけでなく、断熱材や吸音材として壁や天井にも使用できます。当社の吹付け工法には、施工性に優れた半乾式吹付けロックウール、補修用途に適した乾式吹付けロックウールの2タイプがあります。また、小さな部分補修には、コテ塗りの専用補修材も取り揃えています。

◆プロベストR-S……………8

◆リペアウエット……………9

◆プロベストR……………9

免震装置用耐火被覆システム

建物を免震化するための免震装置は、一般に基礎直上に設置されるため耐火性が必要とされません。しかし、建物の有効利用を図るため免震装置を中間階に設ける場合には、免震装置に耐火被覆を施す必要があります。当社の免震装置用耐火被覆システムは、地震の揺れに対する免震装置の水平変形に追随し、火災から装置を護ります。施工後も脱着が可能で点検時の作業性にも優れています。「護免火」は「免震材を含む柱」として3時間の耐火認定を取得した免震装置用耐火被覆構造です。

◆護免火シリーズ……………14

◆ファイアガード スリットシールBSSR…21

成型耐火被覆材

鉄骨構造物の高層化、大規模化にともない、構造材の耐火安全性と工期短縮などの作業効率が強く求められています。当社の成型耐火被覆材は、けい酸カルシウムを主原料として工場生産された成型ボードです。現場で鉄骨柱・はり壁下地などに手早く施工できる画期的な耐火被覆材です。工場生産なので安定した品質が確保でき、軽量で扱いやすく、切断、孔明け、くぎ打ちなどの現場加工も容易です。さらに、作業環境の美化、きれいな仕上がり、室内スペースが効率的にとれるなど、さまざまなメリットをもたらします。

◆ケイカライト……………10

◆ケイカライトL……………11

不燃充填材・耐火接着材・その他

不燃充填材は、建物のより高い安全性を確保するために開発された充填材・目地材です。火災の延焼拡大の要因は、建物の壁や床などの区画を通るパイプや鉄骨などの空隙部、また各部位や部材が取り合う部分、さらには消火栓ボックスやコンセントボックスなどの耐火バックアップの不適切な処理によるものが多く、これらの問題に対してより高い安全を確保するため、使用箇所に応じた各種の充填材・目地材を用意しました。また、火災による建材の脱落を防ぐため、接着材にも高い耐火性を付与しています。

◆不燃充填材……………22

◆キルボンドGW……………23

◆アクアカバー……………24

ビル火災の恐ろしさは、熱、炎、煙、有毒ガスなどによる直接的な被害にとどまらず、柱やはり構成する鉄骨が高熱で脆弱化し、脱落や倒壊などにより災害を拡大する可能性があることです。特に高層ビルでは万一のときの危険性が増大するため、わが国では、大規模ビルの建設ラッシュが始まる昭和30年代後半から、鉄骨耐火被覆が本格的に導入されるようになりました。

当社はこうした耐火被覆の黎明期から、高性能な耐火材料と施工性に優れた工法を開発し、建物の耐火構造化による安全な街づくりに取り組んでまいりました。

この間に、耐火被覆材への要求は高度になり、耐火性能だけに限らず、施工の迅速性、施工技術の平易化、作業環境の安全化、省資源による環境対応、そしてコスト合理性など多様化を深めています。エアードエー工事は目的に合った製品開発、トータルコストの低減化などにより、お客さまのご要望に合わせて、最適な材料を最適な工法で最適な場所に施工できる「適材適所」体制を整えました。

CONTENTS

製品案内……………2	製品取扱いに関するお願い……………4	吹付け不燃断熱材……………6	吹付け耐火被覆材……………8	成型耐火被覆材……………10	巻付け耐火被覆材……………12
------------	--------------------	----------------	----------------	----------------	-----------------

免震装置用耐火被覆システム……………14	免震構造スリット用耐火目地材……………21	不燃充填材・耐火接着材……………22	その他の耐火材……………24	構造説明図	吹付け耐火被覆構造……………26
----------------------	-----------------------	--------------------	----------------	-------	------------------

成型耐火被覆構造……………30	巻付け耐火被覆構造……………32	耐火構造基準解説……………33	耐火被覆認定取得一覧……………34
-----------------	------------------	-----------------	-------------------

項目	吹付け不燃断熱材	吹付け耐火被覆材		成型耐火被覆材		巻付け耐火被覆材
名称	無機高分子材料混入 ロックウール吹付け不燃断熱材	半乾式吹付けロックウール		繊維混入けい酸カルシウム板 JIS A 5430 (0.5TK)	繊維混入けい酸カルシウム板 JIS A 5430 (0.2TK)	高耐熱性無機繊維フェルト
商品名	フェザーロックNeo	プロベストR-S		ケイカライト	ケイカライトL	ロックカバー
標準色	淡いホワイトグレー	グレー		ホワイトグレー	ホワイトグレー	ブラウン
構成材料	EM不燃断熱材Neo粒状綿 無機高分子結合材	ロックウール、セメント		けい酸カルシウム、無機繊維	けい酸カルシウム、無機繊維	不織布、高耐熱無機繊維
かさ密度 g/cm ³	0.18	0.28以上		0.35以上 0.70未満	0.15以上 0.35未満	0.08以上 0.130以下
表面の硬さ	比較的軟らかい	比較的硬い		硬い	比較的硬い	軟らかい
熱伝導率 W/(m・K)	0.040 (20℃における試験値)	0.056 (20℃における試験値)		0.14以下	0.10以下	0.033 (20℃における試験値)
その他の性能	—	—		曲げ強さ:2.0N/mm ² 以上 線収縮率(1000℃・3hr): 2.0%以下	曲げ強さ:0.39N/mm ² 以上 線収縮率(1000℃・3hr): 2.0%以下	—
特色	基材と表面硬化処理より構成される吹付け不燃断熱材です。従来のセメントをバインダーとして使用する吹付けロックウールとは異なり、ロックウールを無機高分子結合材で吹き固めることにより、低密度で、高い断熱性を実現した新しい不燃断熱材です。	当社が独自開発した半乾式工法。業界への普及活動と長年の実績による耐火被覆材の定番製品です。認定取得範囲が広く、また、耐火性能検証法(ルートB)の材料に指定されている汎用性の高い耐火被覆材です。		乾式工法による耐火被覆材で、短期工事や小口工事への対応に適します。ペンキやクロス貼りによる仕上げ下地として使えますので、トータルコスト、工期短縮に寄与します。	乾式工法による耐火被覆材で、短期工事や小口工事への対応に適します。白色度の高い製品ですので、はりの見え掛り等そのまま仕上げが可能です。	高耐熱性のフェルト状材料をスタッドピンにより固定する工法のため、振動や下地の変形、たわみに対して高い追従性を有します。
材工設計価格※1 円/m ²	5,200 (厚さ40mm)	2,600 (1時間柱・見え隠れ仕様)		13,300 (1時間柱)	12,100 (1時間柱)	4,700 (1時間柱)
意匠性	○	△		◎	◎	○
施工性※2	施工プラントの設置	△		◎	◎	◎
	揚重(高層階の施工)	◎		△	△	△
	養生	必要		不要	不要	不要
	役物対応	◎		△	△	△
作業環境	△		△	◎	◎	○
小口工事への適用	○		○	◎	◎	◎
品質管理	厚さ確認ピンによる現場管理	厚さ確認ピン、かさ密度による現場管理		工場出荷前検査	工場出荷前検査	工場出荷前検査
適用用途	◆一般建築物(非住宅) 事務所ビル、工場、倉庫、店舗等	◆一般建築物全般 事務所ビル、宿泊施設、集合住宅、工場、倉庫、店舗等		◆一般建築物全般 事務所ビル、宿泊施設、集合住宅、工場、倉庫、店舗等の柱、はり見え掛り部分 ◆プラント施設等	◆一般建築物全般 事務所ビル、宿泊施設、集合住宅、工場、倉庫、店舗等	◆一般建築物全般 集合住宅、工場・倉庫、店舗等
ホルムアルデヒド発散等級	告示対象外	告示対象外		告示対象外	告示対象外	F☆☆☆☆
評価基準	◎:優(高効率・負担軽微) ○:良 △:可 ×:不可(非効率的・負担大)					

※1 工事場所、施工面積等の条件設定により異なります。

※2 施工性の評価は一般的な施工条件に基づきます。現場毎に異なりますのでご注意ください。

●不燃断熱材の禁止事項と注意事項

設計上の留意事項

- ⊗ 耐水性はありませんので、屋外に露出される場所・部位へは使用しないでください。
- ⊗ 外力や衝撃荷重等を受ける場所には使用しないでください。不燃断熱材の損傷や剥落など重大な支障を発生する恐れがあります。
- ⊗ 強い風を受ける場所への適用については、事前にご相談ください。
- ⊗ 常時土壌や水と接するような場所へは使用しないでください。製品の強度や耐久性が低下する恐れがあり、重大な支障が発生する場合があります。
- ⊗ 化学物質の影響を受ける恐れのある場所・部位へは使用しないでください。強度や耐久性が低下する恐れがあります。
- ⚠ 部位や下地により施工厚さの上限がありますので事前にお問い合わせください。
- ⚠ 高温、高湿等特殊な条件下での使用については、事前にお問い合わせください。
- ⚠ 製造ロットにより色調が異なる場合があります。
- ⚠ 養生・乾燥条件等によっては、白華現象が発生する場合があります。

運搬、保管上の留意事項

- ⊗ 直射日光・雨の当たる場所・湿気の多い場所・凍結を起こす場所へは保管しないでください。
- ⚠ 地面に直置きせずパレット積み又はりん木を介し、外部に仮置きする場合は養生シートで覆ってください。
- ⚠ 衝撃を与えたり荷姿を崩す事のないよう丁寧に扱ってください。
- ⚠ 保管時には製品の上に乗らないようご注意ください。
- ⚠ EM不燃断熱材Neoファイラーは出荷後3ヶ月以内、同結合材は出荷後6ヶ月以内にご使用ください。

施工上の留意事項

- ⚠ 施工厚さによってはプライマーやピン等の補強措置が必要な場合があります。
- ⚠ 施工中および施工後、基材が乾燥するまでに振動を与えると脱落が生じる恐れがあります。
- ⚠ 施工後は水を含んでいますので、壁・天井等の仕上げを行う場合は、十分に乾燥してから仕上げ材を施工してください。
- ⚠ 施工要領に従って正しく施工してください。

廃材、残材の留意事項

- ⚠ 建設産業廃棄物を廃棄する場合は、廃棄物の処理及び清掃に関する法律(以下、廃棄物処理法)に従って処分してください。
- ⚠ 廃棄物処理法における産業廃棄物の排出事業者は、元請となります。
- ⚠ ロックウールの廃材は、ガラスくず、コンクリートくず及び陶磁器くずとして処分してください。
- ⚠ 結合材の容器は金属廃棄物として処分してください。
- ⚠ 落綿等は、一定の場所を定めて分別収集してください。

安全衛生上の留意事項

- ⚠ 製品の取扱い上の注意事項については、安全データシート(SDS)を参照してください。
- ⚠ 高所作業には必ず安全対策を行ってください。
- ⚠ 施工の際は、防じんマスク・保護メガネなどの保護具を着用してください。
- ⚠ 密閉された場所で施工する場合は、換気を行ってください。
- ⚠ 取扱い後は、うがい・手洗いを励行してください。

●耐火被覆材の禁止事項と注意事項

設計上の留意事項

- ⊗ 耐水性はありませんので、屋外に露出される部位・部分へは使用しないでください。
- ⊗ 外力や衝撃荷重等を受ける場所には使用しないでください。耐火被覆材の損傷や剥落など重大な支障をきたす恐れがあります。
- ⊗ 強い風を受ける場所への適用については、事前にご相談ください。
- ⊗ 常時土壌や水と接するような場所へは使用しないでください。製品の強度や耐久性が低下する恐れがあり、重大な支障が発生する場合があります。
- ⊗ 化学物質の影響を受ける恐れのある場所・部位へは使用しないでください。強度や耐久性が低下する恐れがあります。
- ⚠ 耐火構造の場合は、耐火構造認定の内容に従ってご使用ください。
- ⚠ 高温、高湿等特殊な条件下での使用については事前にお問い合わせください。
- ⚠ 製造ロットにより色調が異なる場合があります。

- ⊗ は禁止事項を示します。
- ⚠ は注意事項を示します。

- ⚠ 養生・乾燥条件等によっては、白華現象が発生する場合があります。
- ⚠ 巻付け耐火被覆材の固定ピンは、外力や衝撃により落下する恐れがあります。表し部分で使用する場合は、万一のピン落下に対する対応をご検討ください。

- ⚠ 駐車場等の外部と連通する場所においては、竣工後に鳥害(鳥による損傷)を受ける場合があります。別途対策を講じてください。

運搬、保管上の留意事項

- ⊗ 直射日光・雨の当たる場所・湿気の多い場所へは保管しないでください。
- ⚠ 地面に直置きせずパレット積み又はりん木を介し、外部に仮置きする場合は養生シートで覆ってください。
- ⚠ 衝撃を与えたり荷姿を崩す事のないよう丁寧に扱ってください。
- ⚠ 成型耐火被覆材や護防火を手運びする場合には、製品を垂直に立ててください。水平にして運ぶと製品が破損する恐れがあります。
- ⚠ 保管時には製品の上に乗らないようご注意ください。
- ⚠ カットシールW、プロベストRは、出荷後1か月以内にご使用ください。
- ⚠ 耐火補修材「リペアウェット」は製造後12か月以内にご使用ください。また、開封した材料はその日のうちにご使用ください。

施工上の留意事項

- ⊗ 材料自体にビス等の保持力はありませんので、支持材以外への留め付けをしないでください。
- ⊗ 雨掛かり等、水に濡れる恐れのある場所での溶接作業はしないでください。
- ⚠ 成型耐火被覆材にクロス貼りや塗装を行う場合は、シーラーを塗付してください。シーラーをせずに塗装等を行いますと、塗膜のはがれ等外観不良を発生する恐れがあります。
- ⚠ 成型耐火被覆材の上にタイル貼りやモルタルによる仕上げはしないでください。仕上げ材が脱落する恐れがあります。
- ⚠ 鉄骨面にさび止め塗装が施されている場合には、耐火被覆材の付着性に影響を及ぼす恐れがありますので、事前にお問い合わせください。
- ⚠ 巻付け耐火被覆材の固定ピン溶接工法において、下地にさび止め塗装が施されている場合やメッキ鋼板の場合には、ピンの溶接不良が生じる可能性がありますので、事前にご確認ください。
- ⚠ 施工要領に従って正しく施工してください。

廃材、残材の留意事項

- ⚠ 建設産業廃棄物を廃棄する場合は、廃棄物の処理及び清掃に関する法律(以下、廃棄物処理法とする)に従って処分してください。
- ⚠ 廃棄物処理法における産業廃棄物の排出事業者は、元請となります。
- ⚠ けいカル系の廃材は、ガラスくず、コンクリートくず及び陶磁器くずとして処分してください。
- ⚠ セメント系の廃材は、がれき類として処分してください。
- ⚠ 切断片等は、一定の場所を定めて分別収集してください。

安全衛生上の留意事項

- ⚠ 製品の取扱い上の注意事項については、安全データシート(SDS)を参照してください。
- ⚠ 高所作業には必ず安全対策を行ってください。
- ⚠ 電動工具を使用して切断する場合は、必ず集じん装置付きを使用してください。
- ⚠ 吹付け作業、切断加工等粉じんが発生する作業を行う場合は、防じんマスク・保護マスク・保護メガネなどの保護具を着用してください。
- ⚠ 取扱い後は、うがい・手洗いを励行してください。

免責事項

次の事項は免責事項となりますので、設計施工において十分ご配慮ください。

1. 当社が定める標準仕様以外に使用者の指示した仕様・施工方法等により問題が発生した場合。
2. 標準仕様以外に使用者から支給された材料・部品により問題が発生した場合。
3. 当社が推奨するもの以外の副資材を使用したことにより問題が発生した場合。
4. 建物の構造、下地の変形、老朽化や外部からの衝撃等、当社製品以外の外的要因により問題が生じた場合。
5. 引き渡し後、構造、仕様等の改修を行い、これらにより問題が生じた場合。
6. 通常の経年に伴う仕上げ上の汚れの場合。
7. 開発、製造、販売時に通常予想される環境(温度・湿度・気圧等)等の条件下以外における使用、保管、輸送などに起因する問題が生じた場合。
8. 地震、台風等の特殊要因が原因となり問題が生じた場合。

※当カタログに記載されている数値は、標準値または平均値であり、保証値ではありません。

無機高分子材料混入ロックウール吹付け不燃断熱材

フェザーロックNeo

フェザーロックNeoは、専用の粒状綿およびフィラーと結合材からなる無機高分子結合材で構成される完全無機質のロックウール系不燃断熱材です。従来のセメントをバインダーとして使用する吹付けロックウールとは異なり、専用のロックウールを無機高分子結合材で吹き固めることにより低密度で高い断熱性を実現した新しい断熱材です。

■特長

●完全無機の不燃材料

国土交通大臣の不燃認定を取得しています。
 施工中の溶接火花による引火の恐れがありません。

●人にやさしい安心材料

作業時の発じん性を低減し、作業環境の向上を実現しました。
 火災時に有毒ガスの発生がありません。

●地球にやさしいエコ材料

リサイクル資源を95%以上活用しています。
 非セメント系の低炭素型建材製品です。
 ノンフロン型断熱材です。

●自由な形状設計

厚さ、形状を自由に設定することが可能です。

●明るい仕上り

仕上がり色は淡いホワイトグレーです。

●ホルムアルデヒド発散建築材料には含まれない告示対象外品です。

●安心の施工性

天井面に対しても最大70mmの施工（一度吹き）が可能です。（壁面は最大80mm）
 施工効率の高い安心の施工性です。
 施工最大厚さは、標準的な上限値です。適用下地の種類や条件などについては、お問い合わせください。

■用途

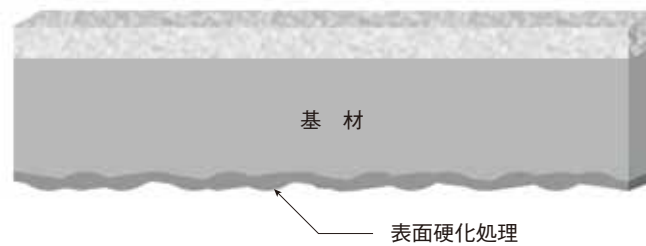
●ビル、倉庫、工場などの壁の断熱、吸音に適しています。

■不燃認定 NM-5030(2) 不燃下地
 NM-5033(2) 下地材なし

■構成材料

構成	材料
基材	EM不燃断熱材Neo粒状綿、無機高分子結合材
表面硬化処理	無機高分子結合材

■構成図

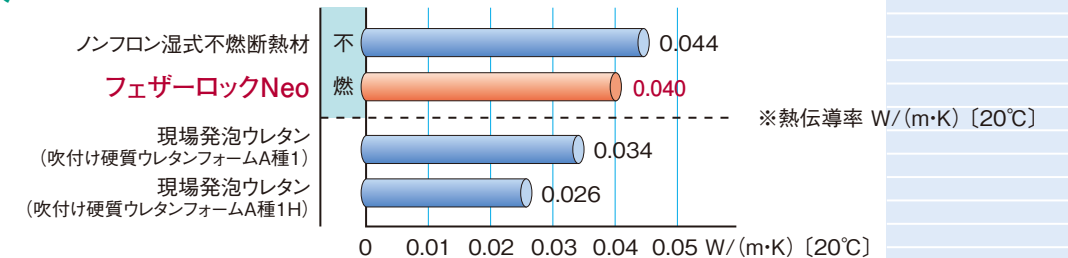


■物性

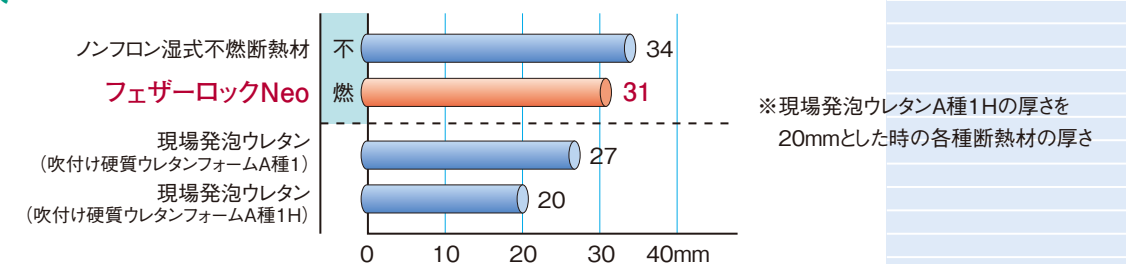
項目	試験値	試験方法	試験場所
標準かさ密度 g/cm ³	0.18	—	—
熱伝導率 W/(m・K) (20℃における試験値)	0.040	JIS A 1412-2	(一財)建材試験センター
透湿係数 *1 ng/(m ² ・s・Pa)	1880	JIS A 1324	(一財)建材試験センター
付着強度(平均値) kPa (破壊状況)	0.98 (母材破壊)	荷重計による切り出し試験体の付着試験	(株)エーアンドエーマテリアル 技術開発研究所
適用下地 *2	<ul style="list-style-type: none"> ◆黒皮鉄板 ◆亜鉛鉄板 ◆フレキシブルボード ◆押出成形セメント板 ◆現場発泡ウレタン ◆ステンレス鋼板 ◆アルミニウム鋼板 ◆ALC板 ◆硬質木片セメント板 		

*1 本製品は透湿係数が高い断熱材ですので適用環境には十分ご注意ください。
 常時、高温高湿度の環境となる部分への使用は避けてください。
 *2 適用下地以外の下地についてはお問い合わせください。

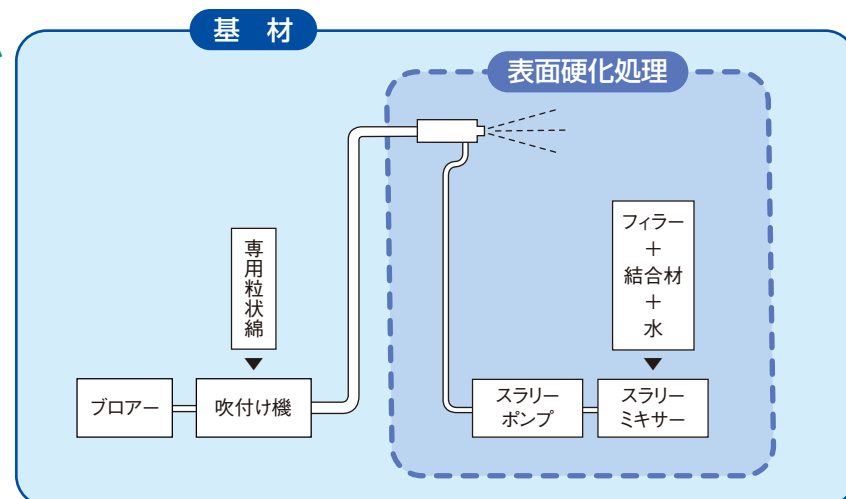
■断熱性能比較



■施工厚さ比較



■施工システム



半乾式吹付けロックウール

プロベストR-S

当社が開発した半乾式工法は、長年の実績と評価に裏付けされた耐火被覆の定番です。鉄骨柱、はりなどの耐火被覆はもちろんのこと、床、外壁、間仕切壁の耐火、断熱、吸音用途にも使用できる汎用性の高い耐火被覆材です。

■特長

- 安心の耐火性**
フレキシブルな吹付け工法により、複雑な納まり形状にも対応でき、隙間のない連続した耐火被覆層を形成可能です。また、軽量で柔軟性に富んだ材料は、部材の変位や変形に優れた追従性を発揮する安心の耐火性です。
- 幅広い認定範囲**
耐火構造認定における鉄骨下地の形状やサイズによる制限がなく、全てのサイズに対応します。
- 優れた経済性**
圧送範囲の広い専用吹付け機を用いることで、ダイレクトの圧送・吹付けが可能です。資材の移動や荷揚げが不要で、施工速度の速いコストパフォーマンスに優れた工法です。
- 安定した品質**
完全無機質材料なので経年による変質や劣化が少なく、長期に渡って安定した品質を保持します。
- エアーチャンパー仕様に対応可能**
ロックウール吹付け後にセメントスラリーを吹付けることで表面が硬化し、粉じんの発生を抑制します。EVシャフトやエアーチャンパー仕様への対応が可能です。
(セメントスラリー掛けはオプションです。)
- 耐火・断熱・吸音に優れたオールマイティな材料です。**
耐火性、断熱性、吸音性に優れた特徴を持つ吹付けロックウールは、多くの要望に応えられる多機能性材料です。
- ホルムアルデヒド発散建築材料には含まれない告示対象外品です。**

■用途

- 中高層ビルや、大型ショッピングセンターなどの柱、はり、床、間仕切壁、外壁の耐火被覆に適しています。

■構成材料

- ロックウール
- セメント



■物性

かさ密度 g/cm ³	0.28以上
熱伝導率 W/(m·K) (20℃における試験値)	0.056

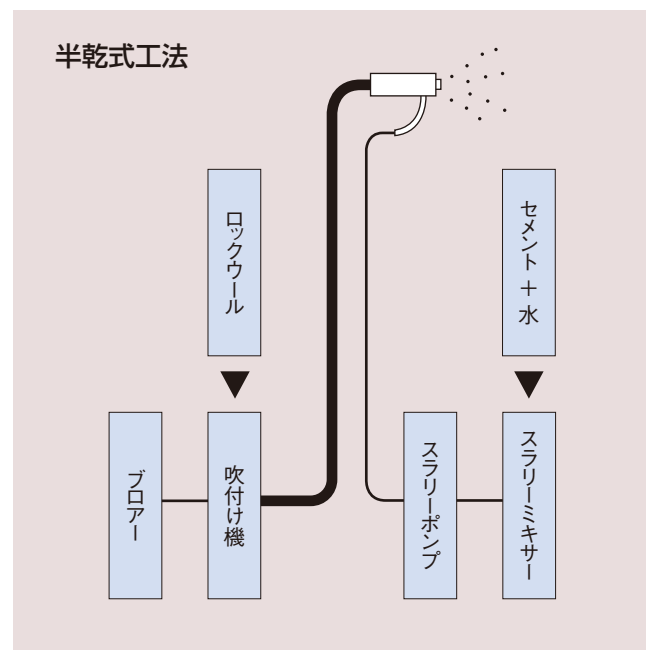
※熱伝導率は、JIS A 1412-2 による。

■不燃認定 NM-8601

■耐火性能

部位	耐火時間	吹付け厚さ mm	認定番号
はり	1時間	25	FP060BM-9408
	2時間	45	FP120BM-9411
	3時間	60	FP180BM-9414
柱	1時間	25	FP060CN-9460
	2時間	45	FP120CN-9463
	3時間	65	FP180CN-9466

※認定取得耐火構造については、耐火被覆認定取得一覧表(P34)をご参照ください。



半乾式吹付けロックウール専用耐火補修材

リペアウェット

リペアウェットは市場初の半乾式吹付けロックウール専用耐火補修材です。この補修材は、従来補修材として使用されていたコテ塗り材料ではなし得なかった吹付けロックウール被覆耐火構造認定と同等の配合組成と耐火性能を実現し、かつ水練り補修材としての施工性を確保した吹付けロックウールに最適な補修材です。

■特長

- 簡単コテ塗り施工**
大がかりな施工機械を用意することなく、補修が可能です。
- 吹付けロックウールと同等配合**
吹付けロックウール被覆耐火構造認定と同等配合ですので、認定品と同質材料での補修が可能です。
基材同厚さでの耐火性能も確認しています。

■物性

耐火性能	1,2,3時間の耐火性能確認
かさ密度 g/cm ³ *1	0.28以上
熱伝導率 W/(m·K) *2 (20℃における試験値)	0.053
荷姿	ビニル袋入り(2kg)×5袋 段ボール箱入り

*1 耐火性能に基づく基準値です。
*2 熱伝導率は、JIS A 1412-2 による。



乾式吹付けロックウール

プロベストR

■特長

- 優れた機動性**
ロックウールとセメントを工場ではブレミックスした材料と、コンパクトで移動が容易な専用吹付け機を用いることで、狭小な作業場での吹付けが可能です。
- 安定した品質**
完全無機質材料なので経年による変質や劣化が少なく、長期に渡って安定した品質を保持します。
- ホルムアルデヒド発散建築材料には含まれない告示対象外品です。**

■用途

- 耐火被覆の補修や小規模な建物の耐火被覆に適しています。

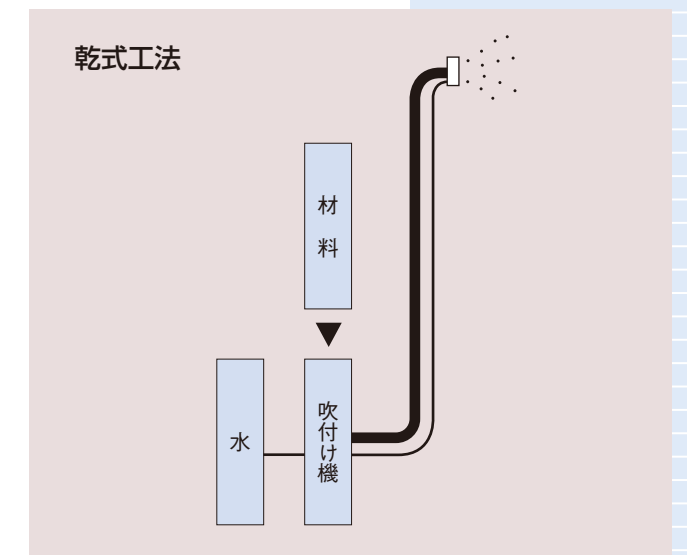
■物性

かさ密度 g/cm ³	0.28以上
熱伝導率 W/(m·K) (20℃における試験値)	0.056

※熱伝導率は、JIS A 1412-2 による。

■構成材料

- ロックウール
- セメント



■耐火性能

- 不燃認定、耐火認定はプロベストR-S/プロベストR共通

仕上げ用けい酸カルシウム板 JIS A 5430 (0.5TK)

ケイカライト

ケイカライトは、けい酸カルシウムおよび無機質繊維により構成された軽量耐火被覆材です。オートクレーブによって合成されたけい酸カルシウムをプレス成型した安定品質、高耐火性能と、数々の合理的な特長を備えています。他の作業と並行して取り付けが行え、施工の効率を一段と高めています。

■特長

- 優れた耐火性能
1000℃の耐熱性を持ち、国土交通大臣の耐火構造認定を受けた優れた耐火性能です。
- 強度があり、しかも軽量
軽くて強い耐火被覆材です。
- 容易な表面(化粧)仕上げ
品質が安定しており、浸透性のシーラー処理をすることでペンキ・クロス貼りなどが容易にできます。
- 工期短縮を生む簡単施工
乾式工法のため、施工が容易で工期短縮がはかれます。
- ホルムアルデヒド発散建築材料には含まれない告示対象外品です。

■用途

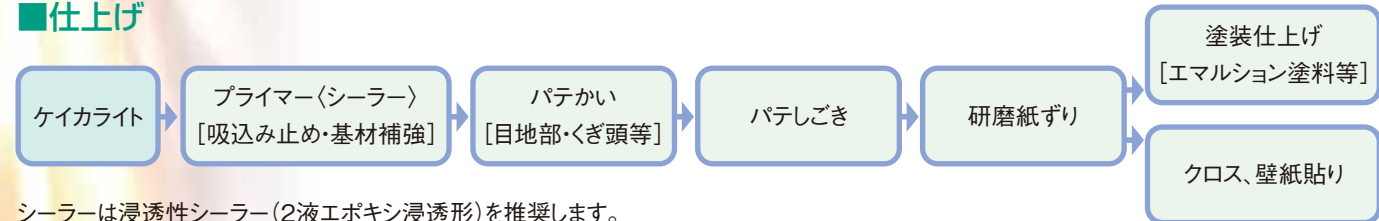
- ビルや倉庫、工場の柱・はり、壁などの見え掛り部分の耐火被覆に適しています。

■施工方法

- 耐火接着材(キルボンドGW)とくぎやねじなどを用い、仕上げ寸法に合わせて取り付け施工します。



■仕上げ



シーラーは浸透性シーラー(2液エポキシ浸透形)を推奨します。

【注】塗装仕上げの場合の詳細については、塗料メーカーにご確認ください。

軽量けい酸カルシウム板 JIS A 5430 (0.2TK)

ケイカライトL

“見え隠れ用”の耐火被覆材です。精度が安定しているため、「はり」には“見え掛り用”としても使えます。軽量という特性を持ちながら、優れた耐火性能と安定した品質をもち、加工性に優れた扱いやすい素材です。

■特長

- 安定した品質
収縮、そりなどの変形が小さく、品質が極めて安定しています。
- 工期短縮を生む簡単施工
加工性が良いので施工が早く、他の工事との並行作業が可能です。
- 強度があり、しかも軽量
軽くて強い耐火被覆材です。
- ホルムアルデヒド発散建築材料には含まれない告示対象外品です。

■用途

- ビルの柱・はりなどの見え隠れ部分の耐火被覆に適しています。

■施工方法

- 耐火接着材(キルボンドGW)とくぎやねじなどを用い、仕上げ寸法に合わせて取り付け施工します。



■標準寸法

厚さ mm	20	25	35	40	50	55
幅×長さ mm	1000×1525(1000×600~3050)					

※()の寸法は受注生産になりますので、お問い合わせください。

■物性

かさ密度 g/cm ³	0.35以上
曲げ強さ N/mm ²	2.0以上
熱伝導率 W/(m·K)	0.14以下
線収縮率 (1000℃-3hr)%	2.0以下

※熱伝導率は、JIS A 1412-2 による。
※線収縮率は、JIS A 9510 による。

■不燃認定 NM-8578

■耐火性能

※認定取得耐火構造については、耐火被覆認定取得一覧表(P34)をご参照ください。

■標準寸法

厚さ mm	25	40	45	55	60
幅×長さ mm	1000×1525(1000×600~3050)				

※()の寸法は受注生産になりますので、お問い合わせください。

■物性

かさ密度 g/cm ³	0.35未満
曲げ強さ N/mm ²	0.39以上
熱伝導率 W/(m·K)	0.10以下
線収縮率 (1000℃-3hr)%	2.0以下

※熱伝導率は、JIS A 1412-2 による。
※線収縮率は、JIS A 9510 による。

■不燃認定 NM-8578

■耐火性能

※認定取得耐火構造については、耐火被覆認定取得一覧表(P35)をご参照ください。

高耐熱性無機繊維フェルト

ロックカバー

ロックカバーは、高耐熱性無機繊維フェルトに表面材として不織布を貼り付けた巻付け耐火被覆材です。取り扱いやすい軽量性、現場の養生が要らない簡便工法は、施工のスピードアップをもたらします。鉄骨にしっかりと電気溶接された固定ピンは、経年によるはがれや脱落がなく、長期にわたって耐火断熱性を保持。仕上がりに優れており、ビル全般はもとより、柱、はりが見え掛かる倉庫や立体駐車場に適しています。

■特長

●優れた施工・加工性

フェルト状ですので、カッターやはさみで裁断でき、形状に合わせて加工が容易です。溶接機で固定ピンを打ち込むだけの簡単工法です。

●快適環境

表面防じん加工により、周辺環境への粉じん飛散がほとんどなく、クリーンで快適な作業環境が保てます。

●振動にフレキシブルに追従

軽量でフレキシブルな材料は構造的にも柔軟性を発揮し、地震や振動等による層間変位に対してよく追従します。

●すっきりした仕上がり

表面材を色つき不織布にすることも可能で、吹付け耐火に比べて美観に優れ、すっきりと軽快なイメージに仕上がります。

●ホルムアルデヒド発散等級は、F☆☆☆☆に該当します。

■用途

●物流施設、立体駐車場、鉄骨系住宅などの耐火被覆に適しています。

■構成材料

- 表面材：不織布
- 基材：高耐熱性無機繊維フェルト

■標準寸法・物性

厚さ mm	20	40	65
全幅×長さ mm (働き幅)	925×10000 (915)	925×6000 (915)	925×3300 (895)
かさ密度 (kg/m ³)	80以上、120以下		90以上、130以下

■不燃認定* NM-4576(2)

■耐火性能*

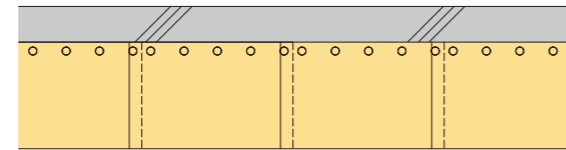
各種耐火構造認定番号については、耐火被覆認定取得一覧(P36~37)をご参照ください。

なお、鉄骨断面寸法により認定番号が異なりますので、ご注意ください。

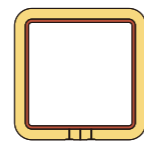
* 不燃材料および耐火構造の大臣認定は、ニチアス(株)取得の認定です。

■貼り方

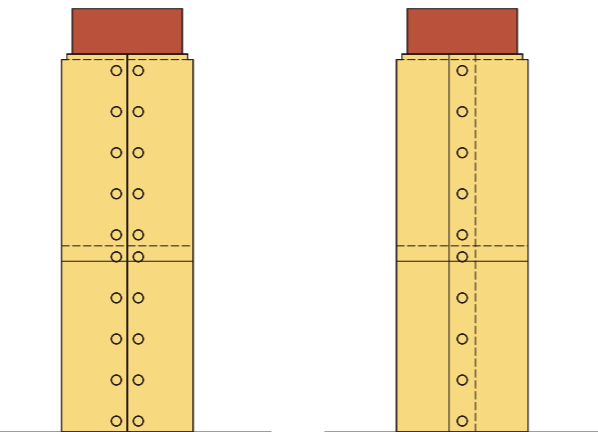
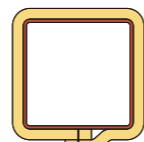
●はり(目地突き付け)



●柱(目地突き付け)



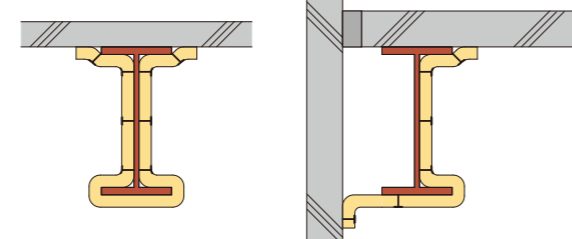
●柱(目地重ね貼り)



■耐風仕様

外壁に大きな開口部がある建物(立体駐車場や倉庫等)にロックカバーを施工する場合は、耐風仕様での施工をお願いします。

●はり(耐風仕様)



免震装置用耐火被覆システム

護免火シリーズ

免震建物において、免震装置が建物の基礎部分に設置されている場合は、周囲に可燃物がなく出火要因がないために耐火性は必要とされません。しかし、建物の有効利用を図る目的から免震装置を柱頭または柱脚に設置(中間階免震)する場合には、免震装置に耐火被覆が必要とされます。

建築基準法上、免震装置の耐火被覆構造は「免震装置を含む柱」として扱われ、耐火構造とするためには国土交通大臣の耐火構造認定を取得する必要があります。現在、免震装置を含む柱の耐火構造認定は、天然ゴム系積層ゴム支承、高減衰ゴム系積層ゴム支承、直動転がり支承およびすべり支承を対象として認定を受けており、当社製品「護免火シリーズ」は、これらすべての免震装置を対象として3時間の耐火構造認定を取得した免震装置用の耐火被覆材です。

■免震装置の種類と耐火構造

2023年4月1日現在

部位	耐火時間 (時間)	免震装置の種類	タイプ	構造* 棟別	認定	商品名
柱	3	天然ゴム系積層ゴム支承 (プラグ挿入型積層ゴム 支承を含む)	多段積層	RC	FP180CN-0180-3(1)	護免火NR
				SRC	FP180CN-0180-3(2)	
			パネル	RC	FP180CN-0507-2(1)	護免火NRパネル
				SRC	FP180CN-0507-2(2)	
		高減衰ゴム系 積層ゴム支承	多段積層	RC	FP180CN-0254-1(1)	護免火HR
				SRC	FP180CN-0254-1(2)	
			パネル	RC	FP180CN-0587-1(1)	護免火HRパネル
				SRC	FP180CN-0587-1(2)	
		弾性すべり支承 剛すべり支承	積層パネル	RC	FP180CN-0615-2(1)	護免火S3
				SRC	FP180CN-0615-2(2)	
		直動転がり支承	積層パネル	RC	FP180CN-0516-1(1)	CLB護免火
				SRC	FP180CN-0516-1(2)	

* RC：鉄筋コンクリート SRC：鉄骨鉄筋コンクリート
 ※耐火構造認定番号は変更されることがありますので、変更の有無や適用となる免震支承の材料認定番号(MVBR-〇〇〇〇)等については直接お問い合わせください。
 ※屋外での使用は、避けてください。
 ※残留変位や耐火被覆材のずれによって耐火性が低下する可能性があります。耐火構造認定では、残留変位等による耐火性への影響については考慮されていませんので、ご注意ください。詳細については、お問い合わせください。

護免火NR、護免火HR【積層ゴム支承用多段積層型】

護免火シリーズを代表する耐火被覆構造です。プレ加工の耐火材を積層ゴム支承の周囲に積み重ね、バックル型の留付金物で固定するだけの簡単施工。当社の誇る多段スライド式耐火被覆は、地震後の変位にも隙間が生じにくい安心構造です。

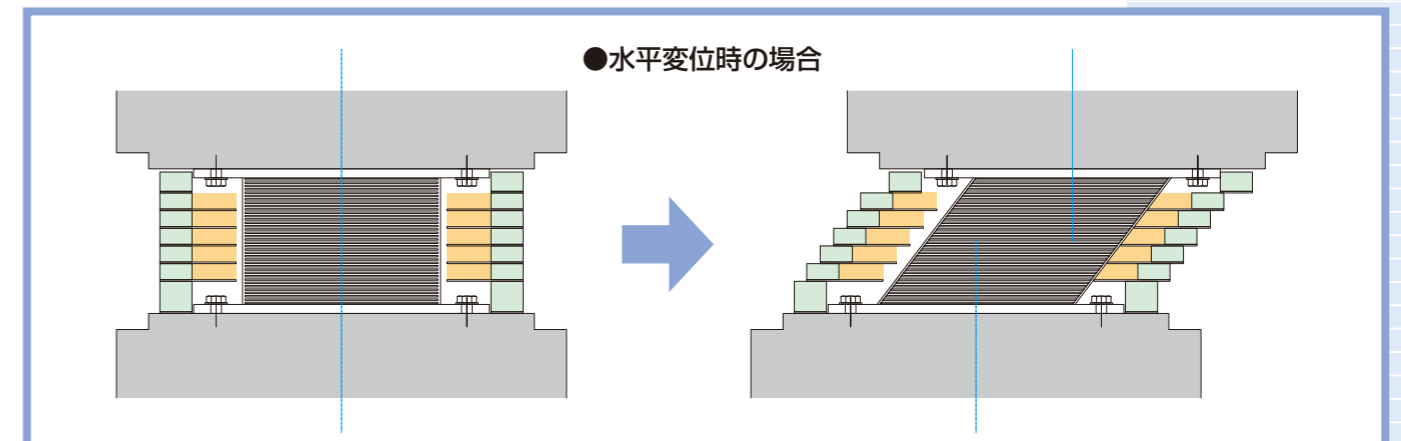
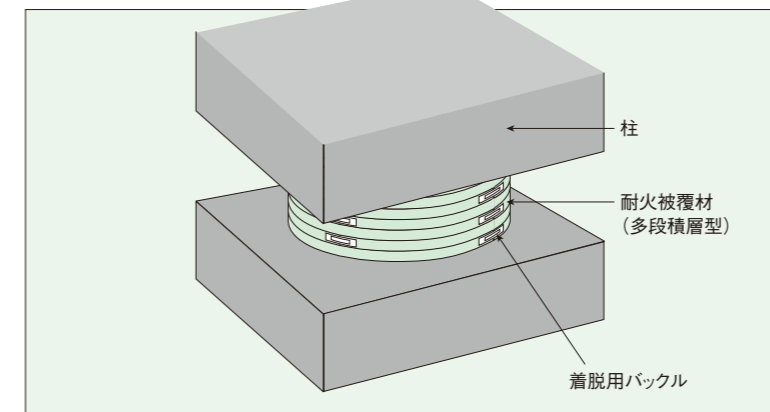
■特長

- 容易な取り付け・取り外し**
 取り付け用の下地を必要とせず、工場加工された2分割パネルを下から積み上げるだけの簡単施工。定期点検時の取り外し、取り付けが容易に行えます。
- 優れた変形追随性**
 パネルにフッ素樹脂を塗しているため、滑り抵抗が低減し、積層ゴムの変形にスムーズに追随します。
- 地震後の残留変位にも対応**
 耐火性を担保するけい酸カルシウム板の幅が100mm以上あり、地震後の残留変位にも安心です。地震後、耐火被覆材にずれが生じる場合がありますが、容易に修復することが可能です。
- ホルムアルデヒド発散建築材料には含まれない告示対象外品です。**

■構成材料

材 料	規格等
繊維混入けい酸カルシウム板	不燃NM-8578 JIS A 5430(繊維混入けい酸カルシウム板) 厚さ：35mm以上
繊維強化セメント板	JIS A 5430(フレキシブル板) 厚さ：5mm以上
グラスウール	不燃NM-8605 密度:16kg/m ³ 厚さ：35mm以上
加熱膨張材	グラファイト系加熱膨張材 厚さ：3mm
留付金具	バックル型ワンタッチ留め金具 厚さ：1.2mm、SUS304

●仕様概要



■取り付け手順(角形仕様)

1. 施工図面に従い最下段のパネルを免震ゴムフランジの両側に挟み込む。
2. パネルを挟み込んだ後、パネル継手部分に隙間のないことを確認し留め金具(バックル)を締め付ける。
留め金具を締め付ける。
3. 最下段のパネル取り付け後、中段パネルを施工図面に従い積み重ねる。同様に上段に積み上げていく。このとき、パネル継手部分が下段のパネル継手部分と90度ずれるように取り付ける。
4. 最上段パネルは、上部に10mm前後の隙間があくように取り付ける。

●取り付け後雨水養生
「護免火」の取り付け後、仮設中の雨水養生としてシートなどで囲い、濡れないように注意する。



丸形積層ゴムの「護免火」耐火被覆工事

積層ゴム
固定ボルト
グラファイト系加熱膨張材
グラスウール保温板
繊維混入けい酸カルシウム板
留め金具
繊維強化セメント板

丸形仕様
グラスウール保温板
繊維強化セメント板
繊維混入けい酸カルシウム板
フッ素樹脂塗料
留め金具

角形仕様

■角形護免火変位試験

●静止時

●変位時

- 【注】1) 護免火シリーズはすべて受注生産です。製作には現地実測から2ヶ月間を要します。
- 2) 仕様規定にもとづいて使用(ルートA)する場合には、適用となる免震装置の種類に制約があります。事前にご確認ください。
- 3) 天然ゴム系(プラグ入りを含む)積層ゴム支承と高減衰積層ゴム支承では、護免火の耐火認定番号が異なりますのでご注意ください。
- 4) 高減衰積層ゴム支承用の耐火認定を使用する場合は、積層ゴムの長期最大面圧に制約があります。認定書の内容にしたがってご使用ください。
- 5) 多段スライド式護免火の周囲には免震建物の変形に対応するクリアランスが必要です。計画の際には、事前にご相談ください。



丸形積層ゴムの「護免火」耐火被覆工事

護免火NRパネル/護免火HRパネル【積層ゴム支承用パネル型】

防火区画を形成しやすいパネルタイプの耐火被覆システムです。

■特長

●区画の形成が容易

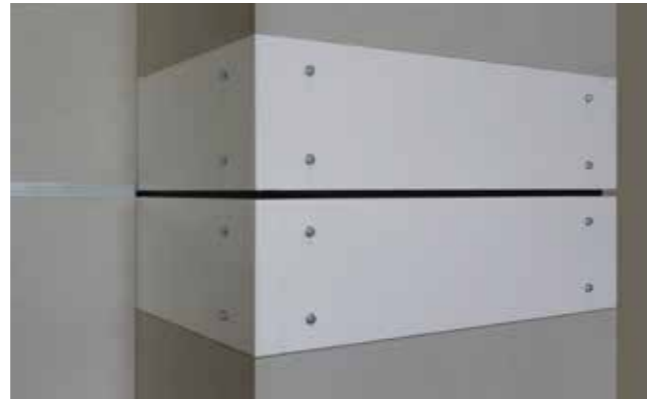
近接する壁の変位を妨げず、防火区画を形成しやすい耐火被覆材です。

●表面仕上げ

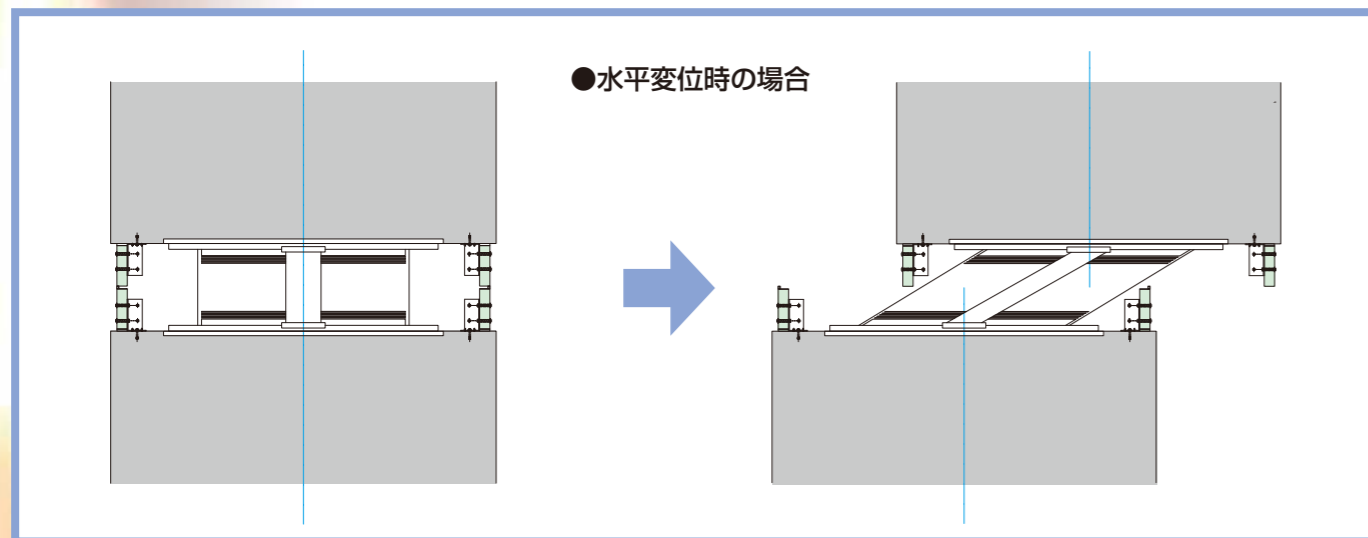
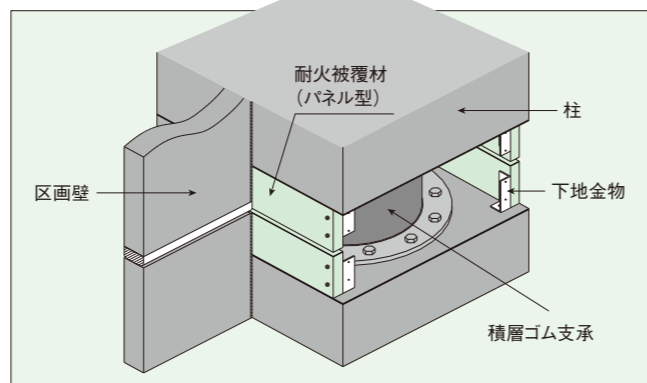
標準仕上げは、けい酸カルシウム板素地(白色)仕上げです。また、浸透性のシーラー処理することで塗装仕上げも可能です。

■構成材料

材 料	規格等
繊維混入 けい酸カルシウム板	不燃 NM-8578 JIS A 5430(繊維混入けい酸カルシウム板) 厚さ：50mm 以上
加熱膨張材	グラファイト系加熱膨張材 厚さ：3mm
ガスケット	JIS A 5756 寸法：H22×W18mm
下地金物	JIS G 3101 (亜鉛メッキ) 厚さ：4.5mm 以上
下地金物留付材	ボルト M8 (鋼製) アンカーボルト M8 (鋼製)
耐火パネル留付材	JIS B 1174 (六角穴付きボタンボルト) 寸法：M8×L70mm
アジャストボルト	JIS B 1176 (六角穴付きボルト) 寸法：M6×L20mm
隙間充填材	アルカリアースシリケートブランケット 密度：100Kg/m ³

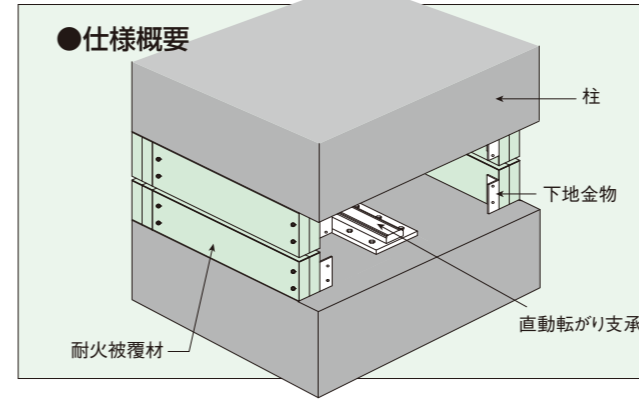


●仕様概要



CLB護免火【直動転がり支承用】

直動転がり支承の耐火被覆として初めて耐火構造認定を取得しました。耐火3時間の加熱試験において、直動転がり支承の最高温度を120℃以下に抑えることが確認された高い耐火性能を有しています。火災による直動転がり支承の鉛直剛性や摩擦抵抗への影響を高いレベルで抑えることができる優れた耐火被覆材です。



■特長

●優れた耐火性能

国土交通大臣の柱3時間耐火構造認定を取得しています。

●表面仕上げ

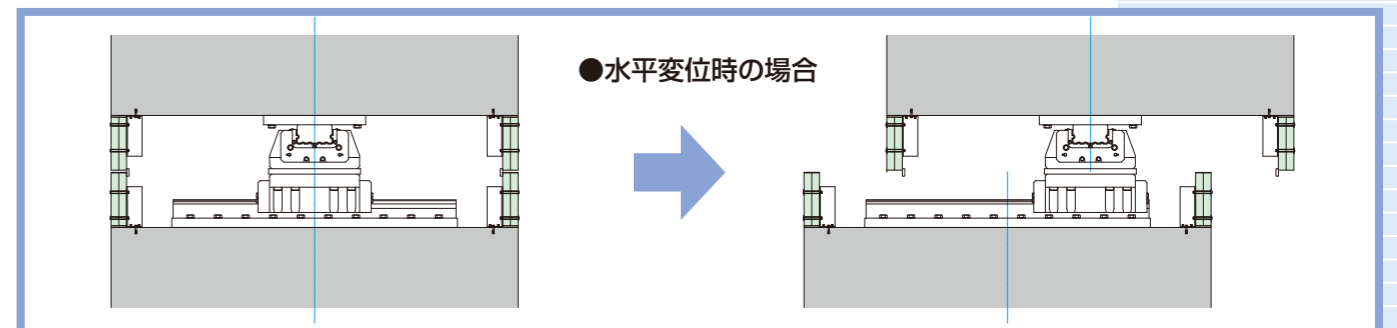
標準仕上げは、けい酸カルシウム板素地(白色)仕上げです。また、浸透性のシーラー処理することで塗装仕上げも可能です。

■用途

●直動転がり支承の耐火被覆。

■構成材料

材 料	規格等
繊維混入けい酸カルシウム板	不燃 NM-8578 JIS A 5430(繊維混入けい酸カルシウム板) 厚さ：80mm 以上(40mm×2層以上)
加熱膨張材	グラファイト系加熱膨張材 厚さ3mm
目地裏打材	芯材：アルカリアースシリケート(AES) 密度：130kg/m ³ 厚さ：12.5mm 包材：アルミ箔貼りガラスクロス
下地金物	JIS G 3101 (亜鉛メッキ) 厚さ：亜鉛メッキ 4.5mm 以上
下地金物留付材	アンカーボルト M10 材質：鋼製
耐火パネル留付材	JIS B 1174(六角穴付きボタンボルト) 寸法：M10×L100mm
アジャストボルト	JIS B 1176(六角穴付きボルト) 寸法：M8×L20mm
隙間充填材	アルカリアースシリケートブランケット(AES) 密度：130Kg/m ³



護免火S3 [弾性すべり支承・剛すべり支承用]

各社の弾性および剛すべり支承に適用できる汎用型の耐火被覆材です。

弾性すべり支承で部材認定28種類、剛すべり支承で部材認定11種類の免震装置に対応しています。

(2023年4月1日現在)

■特長

●優れた耐火性能

国土交通大臣の柱3時間耐火構造認定を取得しています。

●表面仕上げ

標準仕上げは、けい酸カルシウム板素地(白色)仕上げです。
また、浸透性のシーラー処理することで塗装仕上げも可能です。

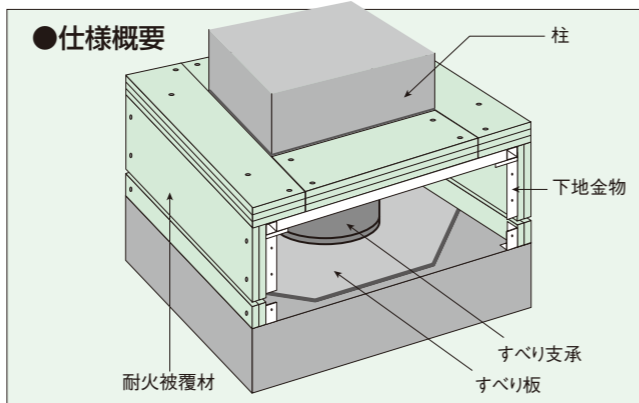
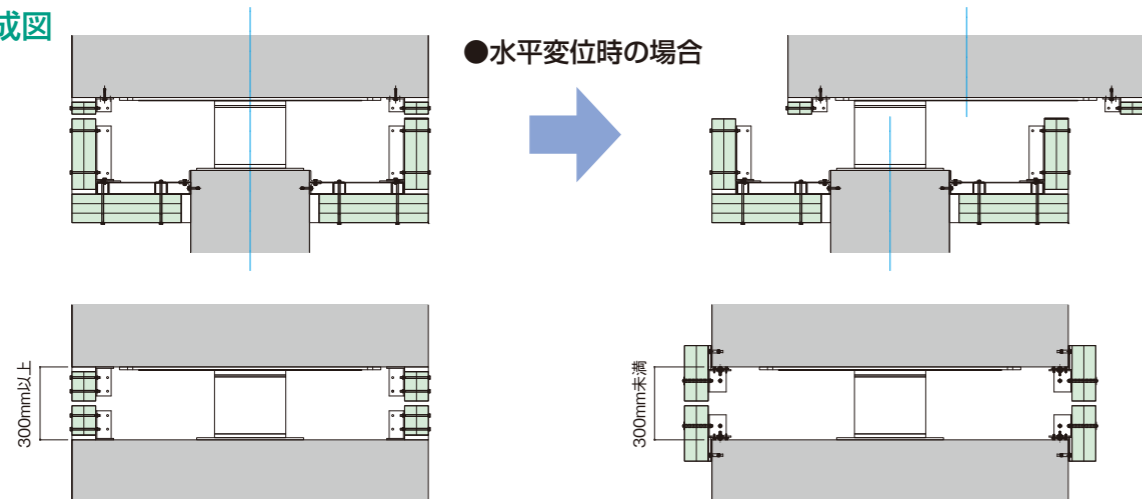
■用途

●弾性すべり支承、剛すべり支承の耐火被覆。

■構成材料

材 料	規格等
繊維混入けい酸カルシウム板	不燃 NM-8578 JIS A 5430(繊維混入けい酸カルシウム板) 総厚さ：鉛直パネル 100mm 以上 水平パネル 120mm 以上
加熱膨張材	グラファイト系加熱膨張材 厚さ3mm
ガasket	JIS A 5756 寸法：H22×W18mm
下地金物(鉛直面パネル用)	JIS G 3101(亜鉛メッキ) L-80×80×4.5mm
下地金物(水平面パネル用)	JIS G 3466(亜鉛メッキ) □-50×50×2.3mm
受け金物	JIS G 3101(亜鉛メッキ) L-65×65×6~L-75×75×6mm
下地金物連結留付材	ボルト M8×25mm 以上(鋼製)
下地金物留付材 (上下構造体への金物固定用)	アンカーボルト M10(鋼製) 受け金物固定用 アンカーボルト M10(鋼製) 鉛直下地固定用
耐火パネル留付材	JIS B 1174 および JIS B 1180 六角ボルト M8 六角穴付きボタンボルト M8 高ナット M8×50mm
アジャストボルト	JIS B 1176(六角穴付きボルト) 寸法：M8×L20mm
隙間充填材	アルカリアースシリケートブランケット(AES) 密度：130Kg/m ²

■構成図



免震階の構造スリット用耐火目地材

ファイアガード スリットシールBSSR

■特長

●認定不燃材料

国土交通大臣の不燃認定を取得しています。

●耐火性能(品質性能試験)

非耐力壁1時間耐火性能を確認済みです。

■用途

●免震建物用耐火目地材です。

■不燃認定 NM-3507

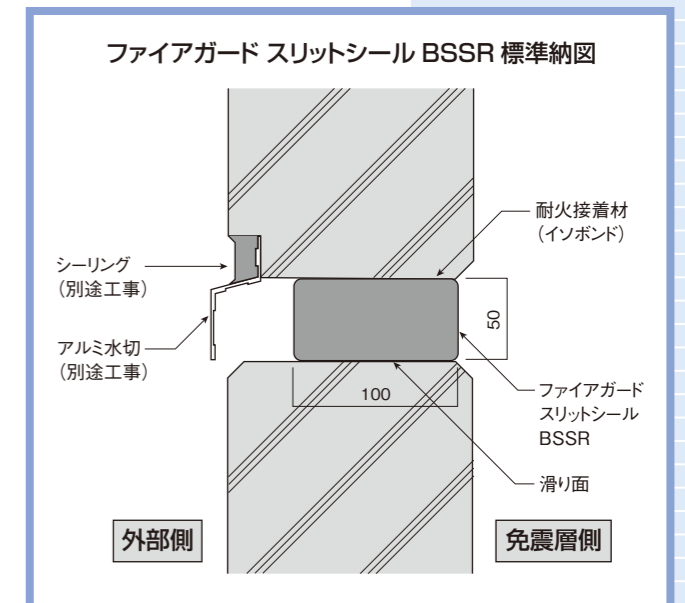
●ファイアガード スリットシール BSSR の標準寸法 (mm)

厚 さ		長 さ
呼び高さ	製品高さ	
50	56	1800

※標準寸法以外の寸法についてはお問い合わせください。

●耐火接着材の箱入り数量

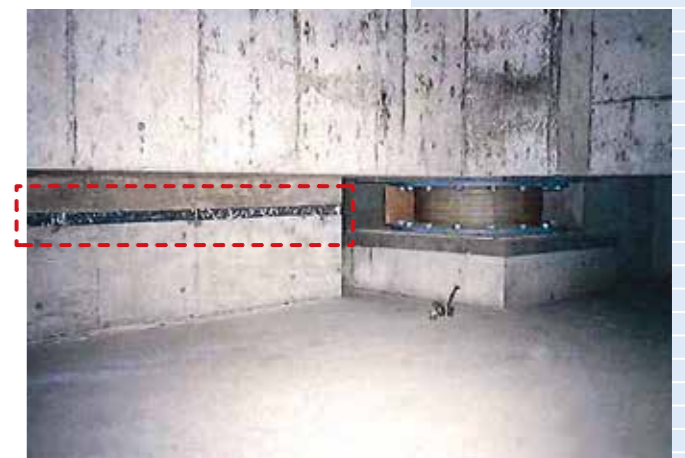
製品名	カートリッジ	荷姿
インボンド	850ml×12本	ダンボール箱



●施工前



●施工後



※「ファイアガード スリットシール BSSR」は、イソライト工業株式会社の製品です。

不燃充填材

カットシールW

火災の延焼拡大要因は、建物の壁や床の区画をパイプや鉄骨などが通る箇所、各部位や部材が取り合う部分の隙間箇所などの不適切な処理によるものが多く、これらの問題に対しより高い安全性を維持するための「不燃充填材」です。

■特長

- 水で混練するだけで簡単に施工できます。
- 凹凸面や複雑な箇所に適しています。

■用途

- 区画貫通部の充填
- 各部位や部材が取り合う部分の隙間箇所の充填

■不燃認定

NM-0984

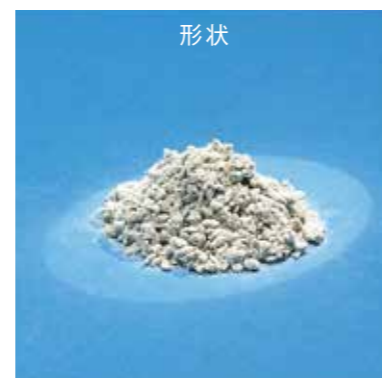
■物性

密度 kg/m ³	700
硬化による長さ変化率 %	0.25

■荷姿

荷姿	紙袋
大きさ mm	526×825(袋寸法)
質量 kg	20

■不燃充填材の施工箇所の例



耐火接着材

キルボンドGW

キルボンドGWは、けい酸ソーダ質無機接着材を主原料とし、これに耐熱性無機充填材を加え混練してペースト状にした耐熱性接着材です。

■特長

- 安定した接着性能を実現
施工時の初期接着力が強く、また硬化が早いいため短期間で仕上がります。
- 優れた施工性
ペースト状のためコテ塗り性が良好です。
- ホルムアルデヒド発散建築材料には含まれない告示対象外品です。

■用途

- けい酸カルシウム系保温材、無機質耐火被覆材の接着
- 耐火間仕切壁等の目地充填材

■特性

項目	単位	標準値
構成材料	—	けい酸ナトリウム無機充填材
荷姿	半斗缶 (Kg)	10
性状	—	ペースト状
標準使用量	kg/m ²	1.0
硬化時間	時間	8
接着強さ	N/cm ²	10
耐熱性	℃	1000



「水で守る」高性能耐火材 アクアカバー

火に強い水を吸熱材料として活用した新発想の耐火材です。アクアカバーは、水分をゲル状にして封じ込めた吸熱パックと耐熱性繊維アルカリアースシリケート(AES)のブランケットを組み合わせ、表面をアルミ箔付クロスで被覆した3層構造になっています。1000℃以上の高温に対して十分な耐火性を発揮することはもちろん、水の気化熱作用(吸熱作用)を利用するため、比較的低温での保護を可能にします。

■特長

●優れた耐火・耐熱性

吸熱パックには、高吸水ポリマーによってゲル化した水を充填。耐熱温度1000℃以上の耐熱性繊維との相乗効果により、優れた耐火性を発揮します。

●発じんなしのクリーン構造

表面のアルミ箔付クロスがしっかりと内部の材料を密閉しているため、材料からの発じんがありません。

●簡単施工

鋼製下地に対しては、下地に溶接した固定ピンにアクアカバーを差し込んでワッシャーで留めるだけの簡単施工です。

●安定した品質・耐久性

材料はすべて厳密な品質管理のもとに工場生産。水は高分子吸水ポリマーにてゲル状にされ、アルミラミネートフィルムでパックされているため、耐久性に優れています。

●ホルムアルデヒド発散建築材料には含まれない告示対象外品です



■標準寸法

厚さ mm	13	32	57
幅×長さ mm	600(±20)×100~3600		
質量 kg/m ² (AES仕様)	約5.5	約8	約11

■用途

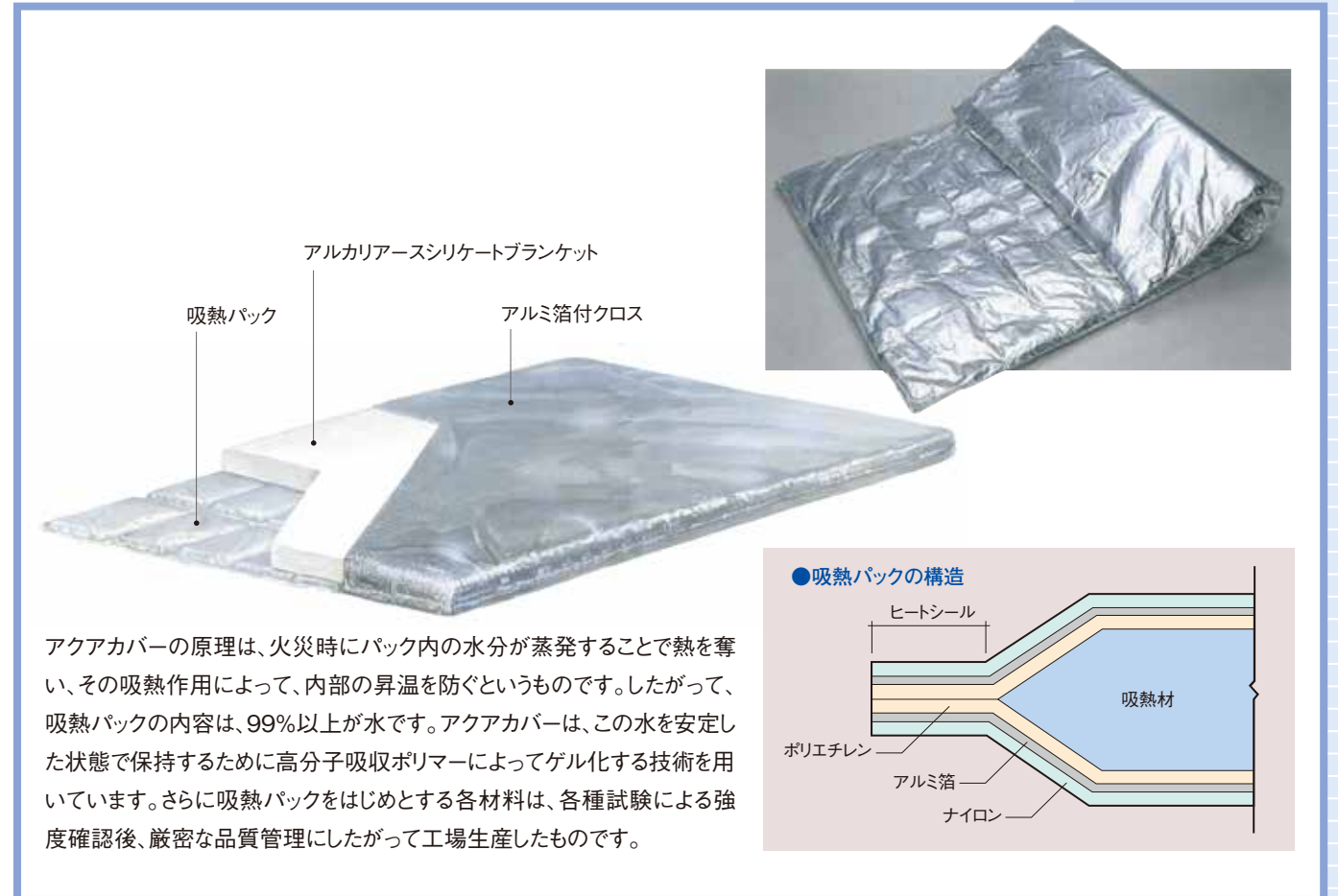
- IC機器やプラント・工場などの耐火用途に適しています。

■構成材料

- アルミ箔付クロス
- アルカリアースシリケート(AES)ブランケット
- 吸熱パック

※アクアカバーは受注生産となります。

■構造説明図

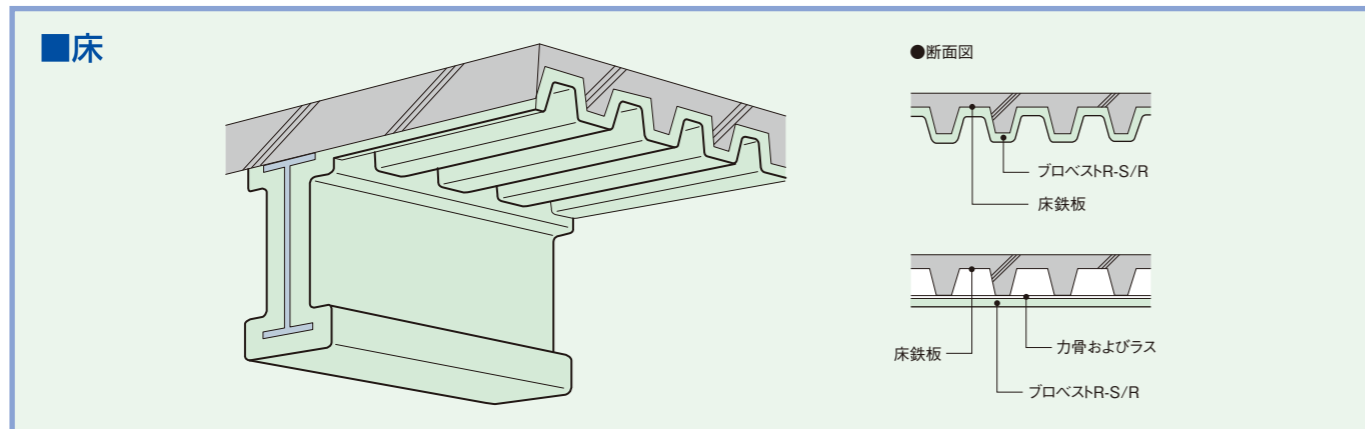
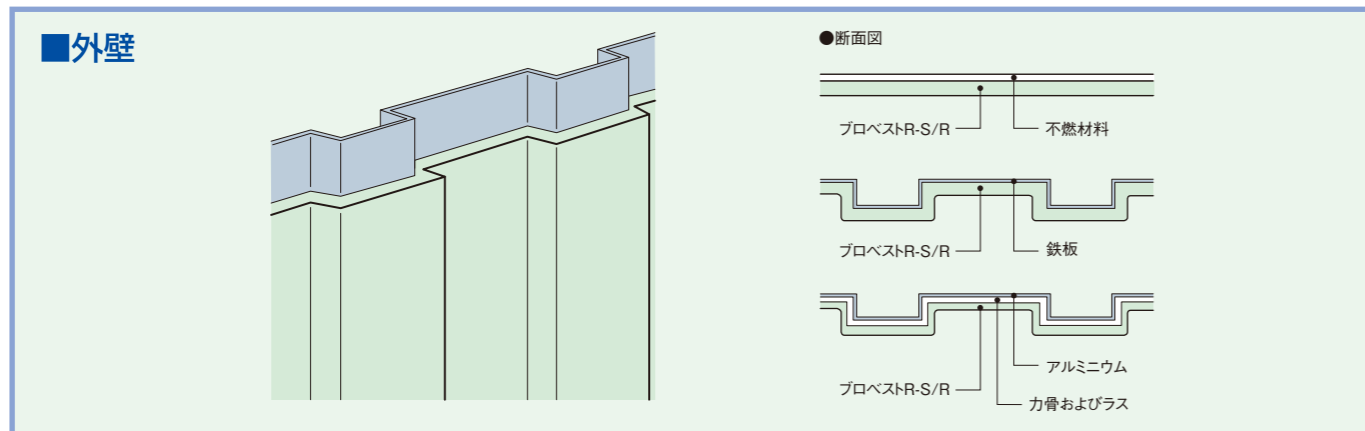
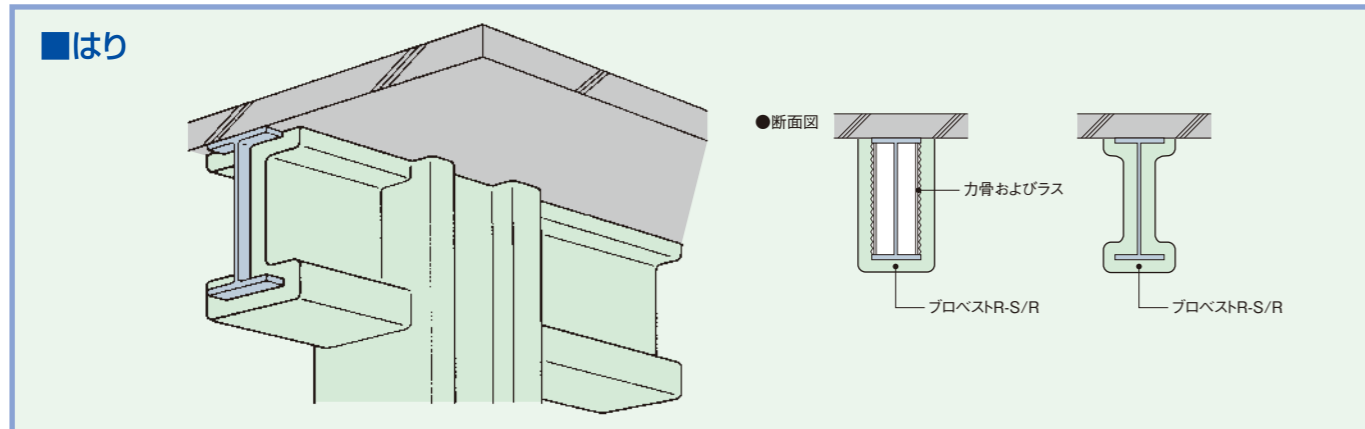
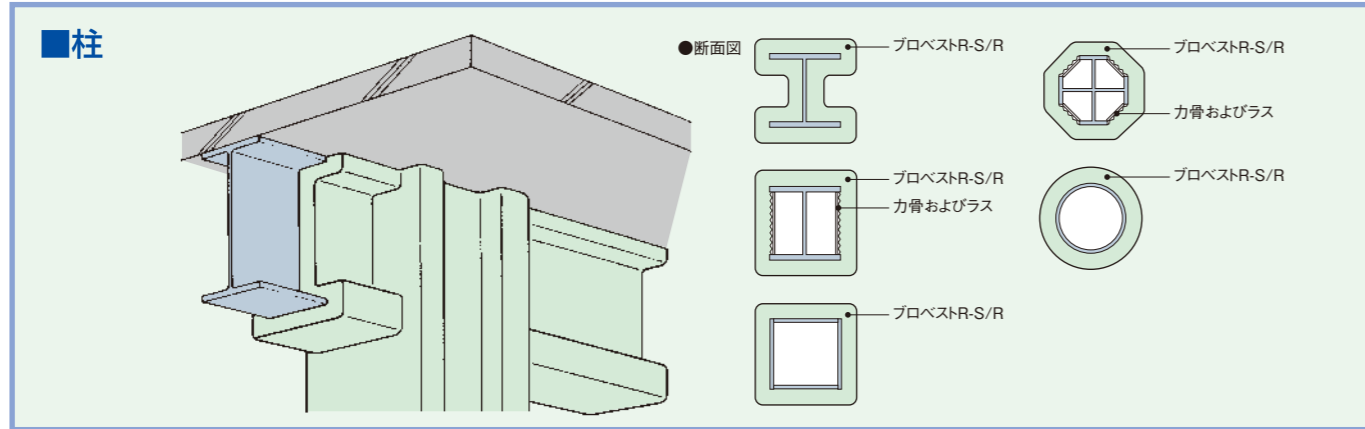


■吸熱パックの耐圧性

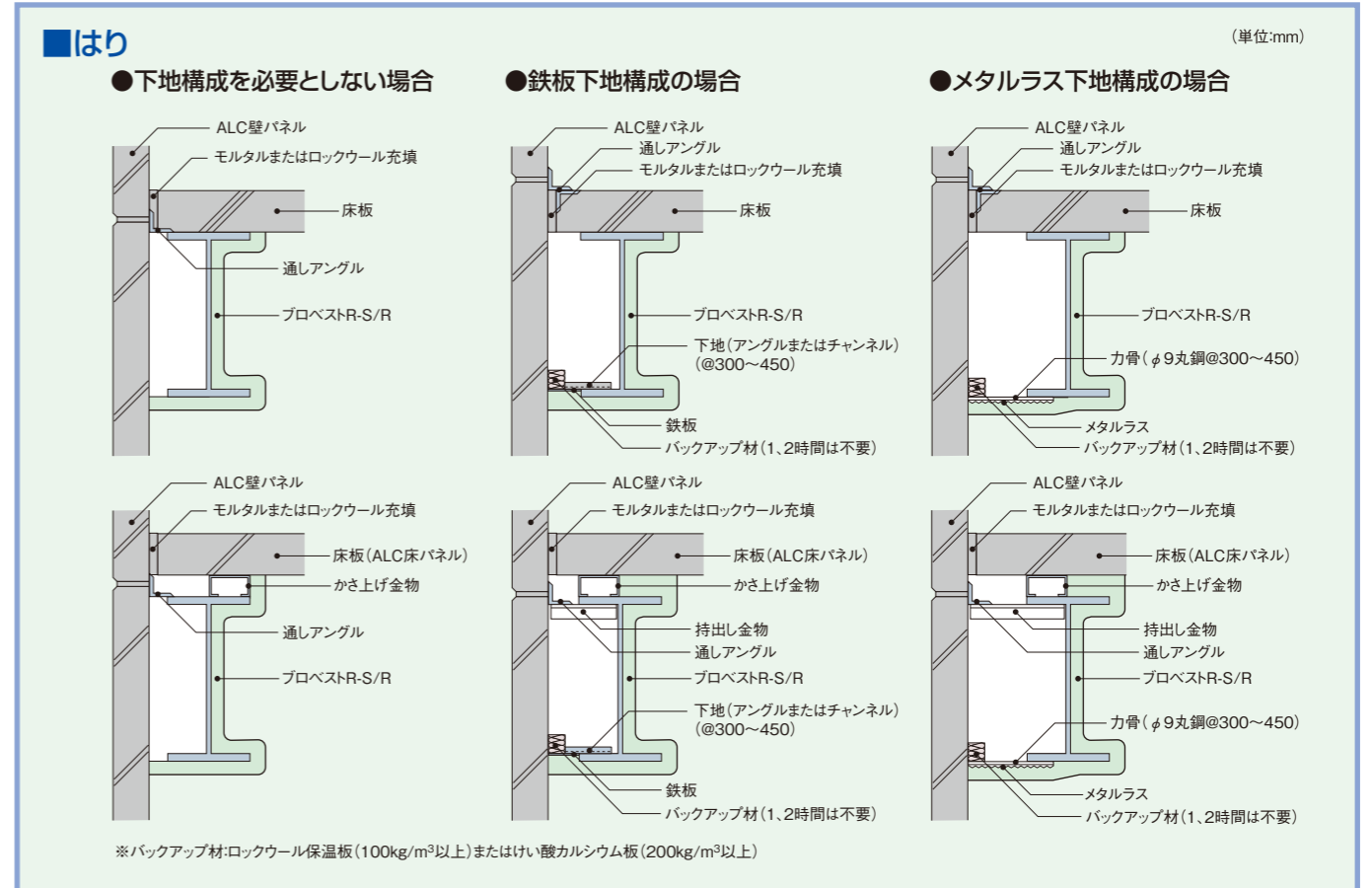
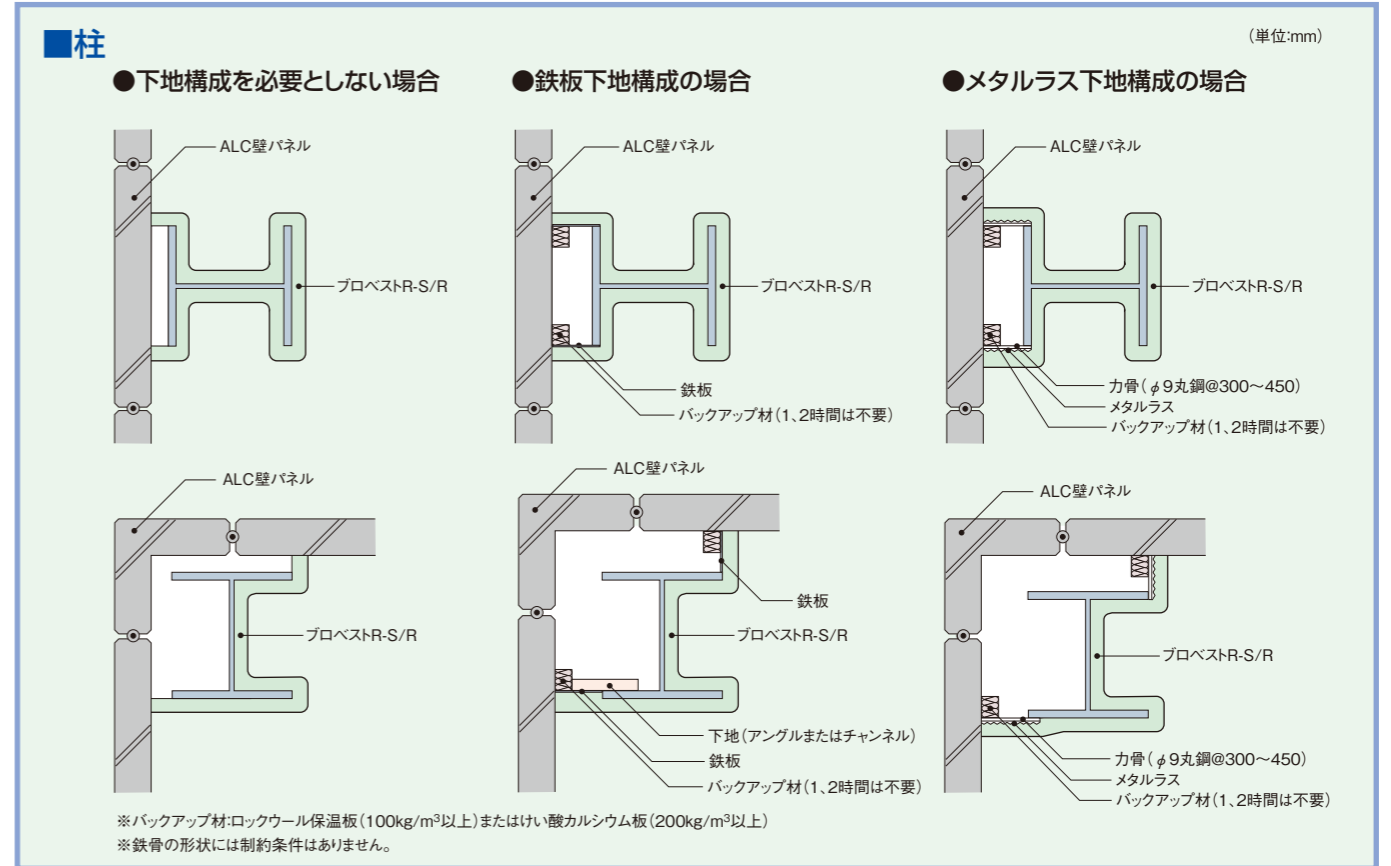
バック耐圧	(1)並行荷重	(2)角当て荷重	(3)φ40集中荷重
破損強度・基準	60kg/バック・異常なし	100kg/バック・異常なし	50kg/バック・異常なし
作業対象	はり下端、スラブなどへの押し付け	フランジ先端部など、角部折り曲げ	高力ボルト部など、突起物への押し付け
試験方法			

吹付け耐火被覆構造

■プロベストR-S/プロベストR



■ALC壁パネル(75mm以上)とプロベストR-S/プロベストRとの合成耐火被覆構造



■プレキャストコンクリート板とプロベストR-Sとの合成耐火被覆構造

■柱 (単位:mm)

●メタルラス下地構成の場合 ●鉄板(厚さ0.4以上)下地構成の場合 ●鉄板(厚さ1.6以上)下地構成の場合

※バックアップ材:ロックウール保温板(100kg/m³以上)またはけい酸カルシウム板(200kg/m³以上)
 ※鉄骨の形状には制約条件はありません。

■はり (単位:mm)

●メタルラス下地構成の場合 ●鉄板(厚さ0.4以上)下地構成の場合 ●鉄板(厚さ1.6以上)下地構成の場合

※バックアップ材:ロックウール保温板(100kg/m³以上)またはけい酸カルシウム板(200kg/m³以上)

■プロベストR-S間仕切構造

●耐火間仕切壁 (単位:mm)

■プロベストR-S吸音特性

f(Hz)	125	250	500	1000	2000	4000
吸音率	0.05	0.15	0.59	0.77	0.76	0.90

f(Hz)	125	250	500	1000	2000	4000
吸音率	0.11	0.46	0.89	0.91	0.81	0.94

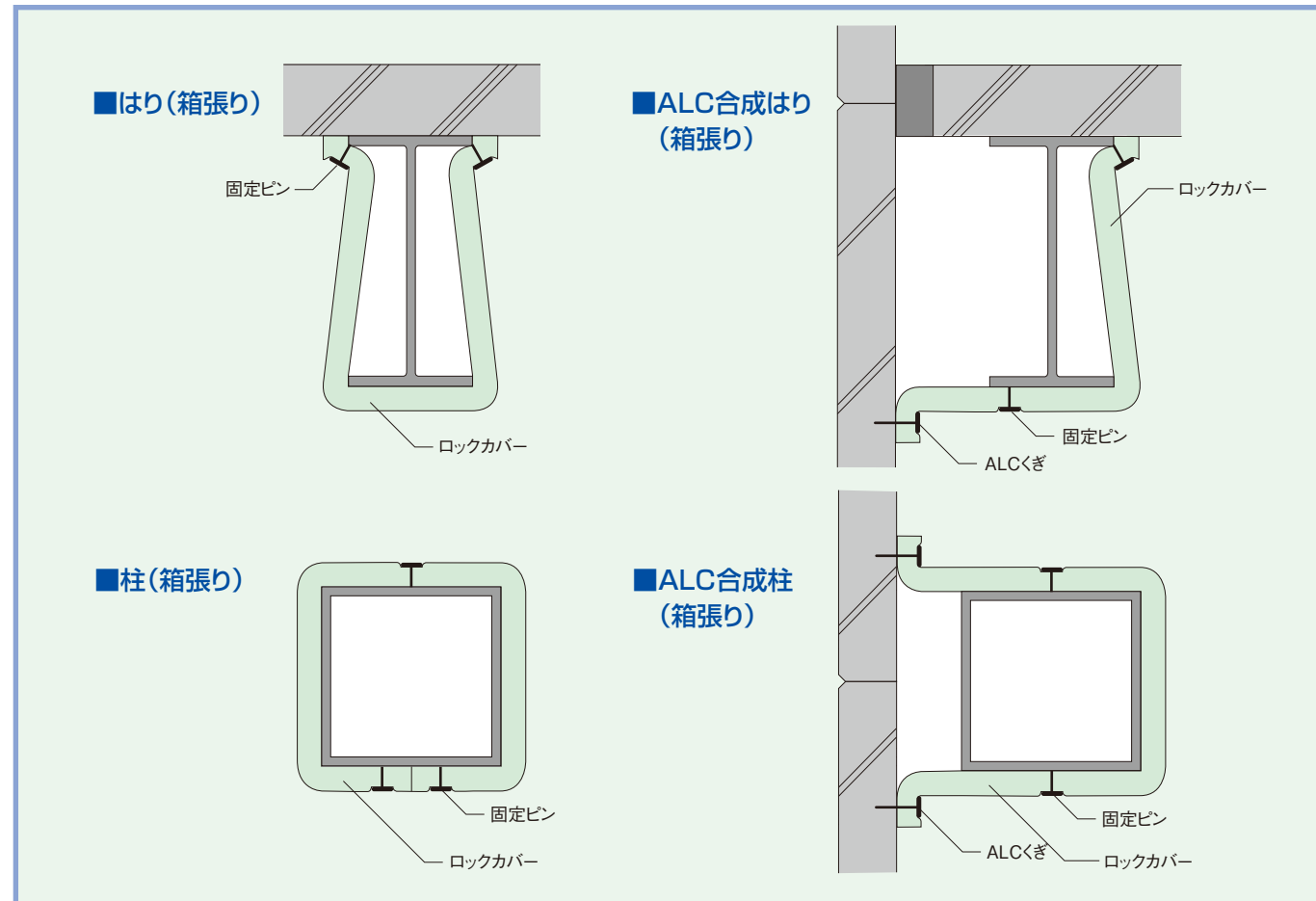
f(Hz)	125	250	500	1000	2000	4000
吸音率	0.10	0.42	0.89	0.88	0.81	0.94

●測定日 昭和52年10月20日 ●測定日 昭和52年10月20日 ●測定日 昭和52年10月20日
 ●試験体 プロベストR-S ●試験体 プロベストR-S ●試験体 プロベストR-S
 ●厚さ15mm かさ密度0.25g/cm³ ●厚さ30mm かさ密度0.25g/cm³ ●厚さ30mm かさ密度0.25g/cm³
 (表面硬化材 セメントスラリー吹付け)

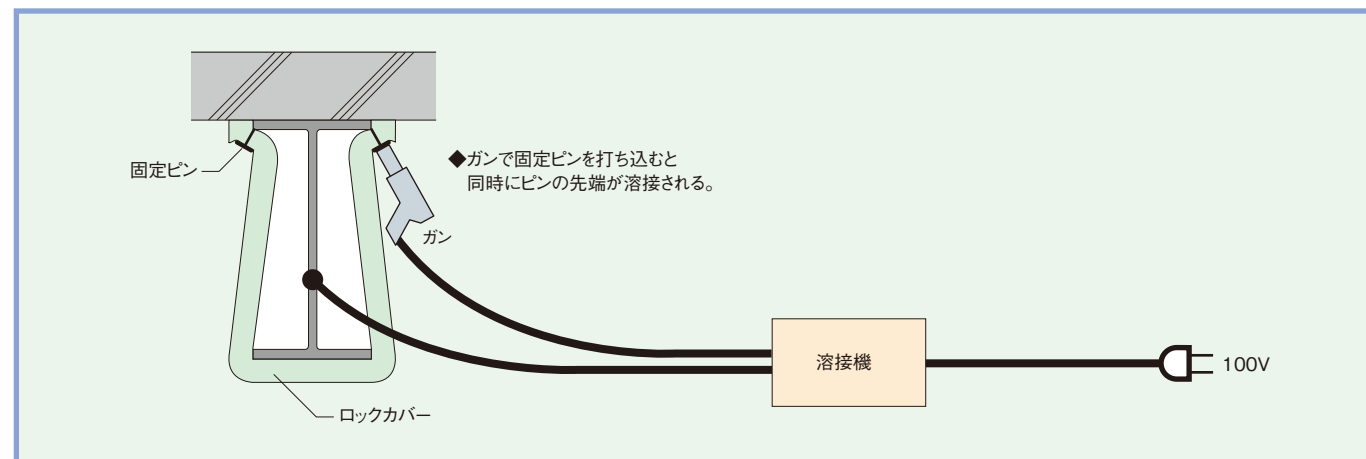
※吸音特性:吸音率測定データ/測定機関:(財)小林理学研究所

巻付け耐火被覆構造

■ロックカバー



■固定ピン溶接のしくみ(ロックカバー、アクアカバー共通)



【注】 1) 下地にさび止め塗装が施されている場合やメッキ鋼板の場合には、ピンの溶接不良が生じる可能性がありますので、溶接後にピンの溶着具合を確認してください。
 2) ピン先端が被着面に確実に接していない場合や、溶接電圧が適正でない場合などには、ピンの溶接不良が生じる可能性がありますので、溶接後にピンの溶着具合を確認してください。

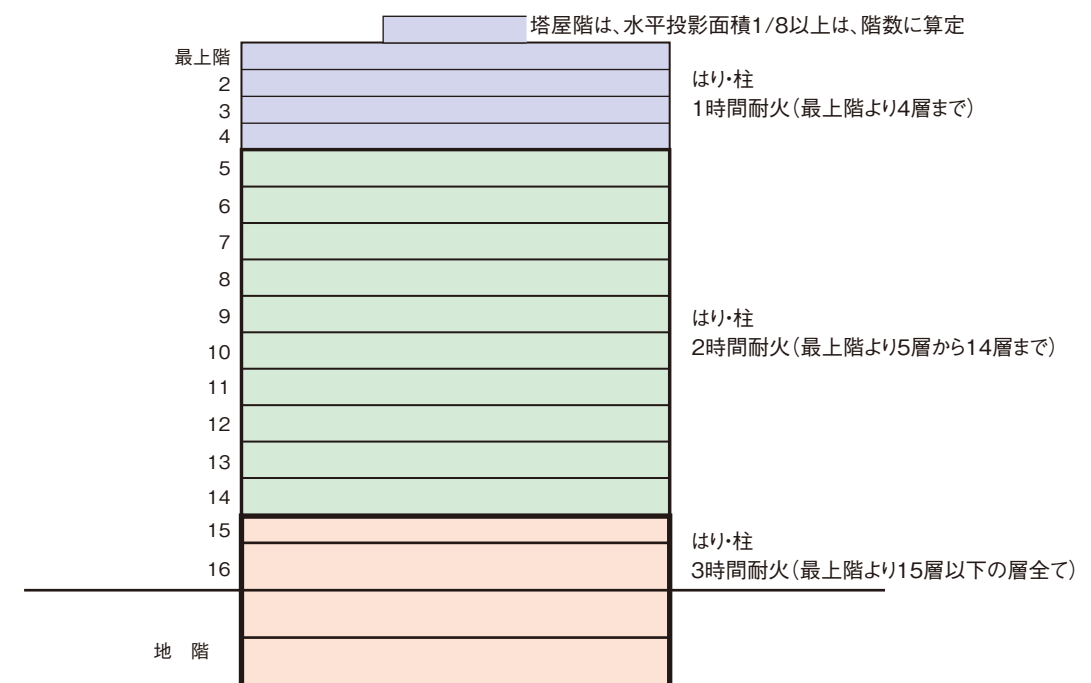
耐火構造基準

■体系

- 法……………【耐火性能】建築物が通常の火災時における加熱に火災が終了するまで耐えること。
- 政令……………【性能基準】柱・はり等の主要構造部の部位別の耐火性能基準
- 政令・告示…【検証方法】耐火設計法の導入
 (火災の性状を予測し、主要構造部が耐力を保持できること等を確認する方法)→ 載荷加熱試験方法の導入

■耐火建築物

ルートA 例示仕様・認定耐火構造



ルートB 耐火性能検証法

……………平成12年建設省告示 第1433号に基づき算定・所轄官庁へ提出・建築主事が認めた建築物

- 耐火被覆:部位ごとに仕様を検討し、製品・被覆厚さを算定

ルートC 任意上級検証法

……………耐火性能検証法計算式以外のより高度な算定法で国土交通大臣が認めた建築物
大臣認定物件

- 耐火被覆:対象建築物物件ごとに仕様を検討し、製品・被覆厚さを算定

項目		吹付け耐火被覆材			成型耐火被覆材		成型耐火被覆材		免震装置用耐火被覆材			
名称		半乾式(乾式) 吹付けロックウール			繊維混入けい酸カルシウム板		繊維混入けい酸カルシウム板		免震装置用 耐火被覆システム			
商品名		プロベストR-S (プロベストR)			ケイカライト		ケイカライトL		護免火シリーズ			
不燃認定番号		NM-8601			NM-8578		NM-8578		-			
部位	認定区分	耐火時間 (時間)	厚さ (mm)	認定番号	厚さ (mm)	認定番号	厚さ (mm)	認定番号	部位	耐火時間 (時間)	認定・評定内容	
はり	単体	1	25	FP060BM-9408	20	FP060BM-9393	25	FP060BM-9394	柱	3	●護免火NR 【天然ゴム系積層ゴム支承用耐火被覆構造】 FP180CN-0180-3(1)(RC) FP180CN-0180-3(2)(SRC)	
		2	45	FP120BM-9411	35	FP120BM-9400	40	FP120BM-9401				
		3	60	FP180BM-9414	50	FP180BM-9403	55	FP180BM-9404				
	PC合成	1	25	FP060BM-9407	-	-	-	-		3	●護免火HR 【高減衰積層ゴム支承用耐火被覆構造】 FP180CN-0254-1(1)(RC) FP180CN-0254-1(2)(SRC)	
		2	45	FP120BM-9410 FP120BM-9092	35	FP120BM-0026 ◆	-	-				
		3	60	FP180BM-9413 FP180BM-9062	-	-	-	-				
	ALC合成	1	25	FP060BM-9406	20	FP060BM-9362	25	FP060BM-9364		3	●護免火NRパネル 【天然ゴム系積層ゴム支承用耐火被覆構造】 FP180CN-0507-2(1)(RC) FP180CN-0507-2(2)(SRC)	
		2	45	FP120BM-9409	35	FP120BM-9363	40	FP120BM-9365				
		3	60	FP180BM-9412	-	-	-	-				
	ケイカル耐火板	2	60	FP120BM-0378	-	-	-	-				
柱	単体	1	25	FP060CN-9460	20	FP060CN-9445	25	FP060CN-9446	柱	3	●護免火HRパネル 【高減衰積層ゴム支承用耐火被覆構造】 FP180CN-0587-1(1)(RC) FP180CN-0587-1(2)(SRC)	
		2	45	FP120CN-9463	35	FP120CN-9452	45	FP120CN-9453				
		3	65	FP180CN-9466	55	FP180CN-9455	60	FP180CN-9456				
	PC合成	1	25	FP060CN-9459	-	-	-	-		3	●CLB護免火 【直動転がり支承用耐火被覆構造】 FP180CN-0516-1(1)(RC) FP180CN-0516-1(2)(SRC)	
		2	45	FP120CN-9462 FP120CN-9121	40	FP120CN-0019 ▼	-	-				
		3	65	FP180CN-9465	55	FP180CN-0022 ▼	-	-				
	ALC合成	1	25	FP060CN-9458	20	FP060CN-9414	25	FP060CN-9416		3	●護免火S3 【弾性すべり支承用耐火被覆構造】 【剛性すべり支承用耐火被覆構造】 FP180CN-0615-2(1)(RC) FP180CN-0615-2(2)(SRC)	
		2	45	FP120CN-9461	35	FP120CN-9415	45	FP120CN-9417				
		3	65	FP180CN-9464	-	-	-	-				
	その他関連認定	床1,2時間耐火		間仕切壁(中空)1時間耐火		ケイカライト/ケイカライトL合成被覆 はり1,2,3時間耐火		ケイカライト/ケイカライトL合成被覆 柱1,2,3時間耐火		2023年4月1日現在 ※認定番号が変わることがありますので、変更の有無については、直接お問い合わせください。		
15		FP060FL-9128	25+25	FP060NP-9175	20+25	FP060BM-9395	20+25	FP060CN-9447				
20		FP120FL-9129	鉄骨はりサイズ ◆:H-400×200以上 鉄骨柱サイズ ▼:□-300×300以上	外壁30分、1時間耐火		35+40	FP120BM-9402	35+45	FP120CN-9454			
20		FP030NE-9304		50+55	FP180BM-9405	55+60	FP180CN-9457					
30		FP060NE-9305		間仕切壁(中空)1時間耐火								
40+40		FP060NP-9100										

項目		巻付け耐火被覆材						巻付け耐火被覆材												
名称		高耐熱性無機繊維フェルト						高耐熱性無機繊維フェルト												
商品名		ロックカバー						ロックカバー												
不燃認定番号		NM-4576(2)						NM-4576(2)												
はり								柱												
部位	認定区分	壁厚さ(mm)	耐火時間(時間)	形状	厚さ(mm)	認定番号	鉄骨サイズ(mm)	部位	認定区分	壁厚さ(mm)	耐火時間(時間)	厚さ(mm)	認定番号	鉄骨サイズ(mm)						
はり	単体	-	1	箱張り	20	FP060BM-0292	H-400×200×8×13以上	□柱	単体	-	1	20	FP060CN-0081	□-300×300×9以上 φ381×9以上						
				直張り	20	FP060BM-0159	H-400×200×8×13以上					2	40	FP120CN-0157	□-300×300×12以上 φ381×12以上					
			2	箱張り	40	FP120BM-0294	H-400×200×8×13以上				3	65	FP180CN-0408	□-300×300×16以上 φ381×16以上						
				直張り	65	FP120BM-0254	H-400×200×8×13以上													
			3	箱張り	65	FP180BM-0255	H-294×200×8×12以上				1	20	FP060CN-0406	□-150×150×9以上 φ191×9以上						
				箱張り	20	FP060BM-0047	H-150×100×3.2×6以上					40	FP060CN-9390	制限なし						
			1	箱張り	40	FP060BM-9341	鋼材サイズ：制限なし				2	65	FP120CN-0407	□-150×150×9以上 φ191×9以上						
				8の字張り	40	FP060BM-9341	鋼材サイズ：制限なし													
			2	箱張り	65	FP120BM-0253	H-148×100×6×9以上				1	20	FP060CN-0005	H-300×300×10×15以上						
				箱張り	80 (40+40)	FP120BM-0220	H-248×124×5×8以上					40	FP120CN-0007	H-300×300×10×15以上						
			3	箱張り	105 (40+65)	FP180BM-0327	H-148×100×6×9以上				1	20	FP060CN-0243	H-150×150×7×10以上						
				箱張り	40	FP060CN-9392	制限なし													
はり	ALC合成	50以上	1	箱張り	20	FP060BM-0004	H-400×200×8×13以上	CFT柱	単体	-	2	20	FP120CN-0776	□-450×450×16以上 φ450×16以上						
				直張り	20	FP060BM-0196	H-400×200×8×13以上													
			2	箱張り	40	FP120BM-0058	H-400×200×8×13以上				3	40	FP180CN-0285-1	□-300×300×9以上 φ381×9以上						
				直張り	40	FP120BM-0182	H-400×200×8×13以上													
			3	箱張り	65	FP180BM-0320	H-294×200×8×12以上				1	20	FP060CN-0160	□-300×300×9以上 φ381×9以上						
				箱張り	20	FP060BM-0049	H-150×100×3.2×6以上					40	FP120CN-0163	□-300×300×12以上 φ381×12以上						
			1	箱張り	40	FP060BM-9343	制限なし				20	FP060CN-0175	□-150×150×6以上 φ191×6以上							
				8の字張り	40	FP060BM-9343	制限なし					40	FP060CN-9393	制限なし						
			2	箱張り	65	FP120BM-0212	H-250×125×6×9以上				1	20	FP060CN-0029	H-300×300×10×15以上						
				箱張り	20	FP060CN-0206	H-125×125×6.5×9以上													
			はり	PC合成	100以上	1	箱張り				20	FP060BM-0124	H-400×200×8×13以上	□柱	PC合成	100以上	1	20	FP060CN-0146	□-300×300×9以上 φ381×9以上
							直張り				20	FP060BM-0196	H-400×200×8×13以上							
2	箱張り	40				FP120BM-0062	H-400×200×8×13以上	75以上	2	40	FP120CN-0151	□-300×300×12以上 φ381×12以上								
	直張り	40				FP120BM-0182	H-400×200×8×13以上													
3	箱張り	65				FP180BM-0320	H-294×200×8×12以上	1	20	FP060CN-0206	H-125×125×6.5×9以上									
	箱張り	65				FP120BM-0212	H-250×125×6×9以上													

※不燃材料および耐火構造の大臣認定は、ニチアス(株)取得の認定番号です。